

SMLOUVA O DÍLO

č. j.: VS-63659-19/ČJ-2017-801350

uzavřená podle § 2586 a násl. zákona č. 89/2012 Sb., občanský zákoník
(dále jen „OZ“)

I.

Smluvní strany

ČESKÁ REPUBLIKA, Vězeňská služba České republiky

se sídlem Soudní 1672/1a, Praha 4, PSČ 140 67

IČO: 00212423,

DIČ: CZ00212423, není plátce DPH z hlavní činnosti

Věznice Stráž pod Ralskem,

za níž činí právní úkony na základě pověření generálního ředitele ze dne 1. září 2016, pod č. j. VS-27072-6/ČJ-2016-800020-SP, vrchní rada, plk. Mgr. Ladislav Blahník, ředitel Věznice Stráž pod Ralskem

bankovní spojení: ČNB Ústí nad Labem, č. ú.: 13731881/0710

Adresa pro doručování písemností:

Česká republika, Vězeňská služba České republiky

Věznice Stráž pod Ralskem, Máchova 260

471 27 Stráž pod Ralskem

ISDS: tusd42j

jako „objednatel“ na straně jedné a

STOLLAR Moravia s.r.o.

se sídlem J. z Poděbrad 2009/26, Šumperk, PSČ 787 01

zapsaná v obchodním rejstříku vedeném Krajským soudem v Ostravě, oddíl C, vložka 43432

zastoupená Vladimírem Navrátilem – jednatelem společnosti

IČO: 27849261

DIČ: CZ27849261

ISDS: 3pi4vmh

bankovní spojení: Moneta Money Bank, a.s., č. ú.: 187774822/0600

jako „zhotovitel“ na straně druhé

uzavřely na základě podkladů dále uvedených v článku II. tuto smlouvu o dílo (dále jen „smlouva“):

II.

Závazné podklady pro uzavření smlouvy

(1) Závaznými podklady pro uzavření této smlouvy (dále jen „závazné podklady“) se rozumí:

Výzva k podání nabídky ze dne: 25. 8. 2017, č. j.: VS-63659-6/ČJ-2017/801350

Nabídka zhotovitele ze dne: 8. 9. 2017

V případě nesouladu obou dokumentů má přednost výzva k podání nabídky.

(2) Zhotovitel podpisem této smlouvy potvrzuje, že převzal od objednatele závazné podklady včetně všech příloh smlouvy, že se seznámil s jejich obsahem a že vůči obsahu a podobě těchto podkladů nemá žádné výhrady.

III. Předmět smlouvy

- (1) Předmětem smlouvy je provedení díla spočívající v opravě 148 ks oken v objektu č. 20 (víceúčelový objekt B) formou výměny stávajících kovových a dřevěných oken za nová, plastová. Přesný rozsah díla je vymezen výzvou k podání nabídky, která je přílohou č. 1 této smlouvy a výkazem výměr, který je přílohou č. 2 této smlouvy.
- (2) Místem provádění díla je objekt č. 20 (víceúčelový objekt B) ve střeženém prostoru areálu Věžnice Stráž pod Ralskem, Máchova 260, 471 27 Stráž pod Ralskem.
- (3) Zhotovitel se zavazuje na své náklady zajistit:
 - a) zřízení, odstranění a zajištění zařízení staveniště včetně napojení na inženýrské sítě,
 - b) provedení všech opatření organizačního a stavebně technického charakteru k řádnému provedení díla,
 - c) veškeré práce a dodávky související s bezpečnostními opatřeními na ochranu osob a majetku,
 - d) odvoz a likvidaci veškerého vzniklého odpadu dle platných právních předpisů
 - e) uvedení všech povrchů dotčených stavbou do původního stavu,
 - f) všechny nezbytné zkoušky a revize podle ČSN a případných jiných právních nebo technických předpisů platných v době provádění díla, kterými bude prokázáno dosažení předepsané kvality a předepsaných technických parametrů díla,
 - g) průvodní technickou dokumentaci, zkušební protokoly, revizní zprávy, atesty a doklady dle zákona č. 22/1997 Sb., o technických požadavcích na výrobky a o změně a doplnění některých zákonů, ve znění pozdějších předpisů, prohlášení o shodě.
- (4) Zhotovitel se zavazuje provést dílo s odbornou péčí, na vlastní náklady a nebezpečí tak, aby dílo svou kvalitou i rozsahem odpovídalo účelu smlouvy, zejména z hlediska uživatelských a provozních potřeb objednatele. Zhotovitel se zavazuje provést dílo v souladu
 - s touto smlouvou v rozsahu všech jejích příloh,
 - s technickými normami (zejména ČSN a ČSN EN), normami oznámenými ve Věstníku Úřadu pro technickou normalizaci, metrologii a státní zkušebnictví (včetně pravidel uvedených v takových normách jako doporučující),
 - s jinými obvykle profesně užívanými normami, předpisy a zásadami,
 - s obecně závaznými právními předpisy.
- (5) Zhotovitel se zavazuje objednateli předat dílo způsobilé sloužit svému účelu plynoucímu z této smlouvy, jinak účelu obvyklému, a převést na objednatele vlastnické právo k předmětu díla.
- (6) Objednatel se zavazuje dílo převzít a uhradit jeho cenu.

IV. Čas plnění

- (1) Dobou provádění díla se rozumí doba od zahájení prací zhotovitelem, až do úplného dokončení a protokolárního předání díla objednateli včetně odstranění případných vad a nedodělků.
- (2) Zhotovitel se zavazuje provést dílo vymezené v čl. III. této smlouvy nejpozději do **30. 11. 2017.**

- (3) Objednatel se zavazuje předat zhotoviteli staveniště nejpozději do 5 kalendářních dnů po nabytí účinnosti této smlouvy. O předání a převzetí místa provedení díla bude proveden záznam do stavebního deníku. Zhotovitel se zavazuje předat objednateli časový harmonogram prací (týdenní) nejpozději v den podpisu smlouvy o dílo.
- (4) Přerušil-li zhotovitel provádění díla z důvodu takové neodvratitelné události, kterou při uzavírání smlouvy nemohl předvídat, a jež mu brání, aby splnil své smluvní povinnosti (vyšší moc), jako např. válka, živelné katastrofy, generální stávky apod., prodlužuje se o dobu, po kterou taková událost brání zhotoviteli v dalším provádění díla, doba stanovená v čl. IV. odst. 2 smlouvy. Za okolností vyšší moci se naproti tomu nepovažují zpoždění dodávek subdodavatelů, výpadky médií apod. Zhotovitel je povinen neprodleně, nejpozději však do dvou (2) kalendářních dnů, objednatele vyrozumět o vzniku okolností vyšší moci a takovou zprávu ihned písemně potvrdit. V případě, že stav vyšší moci bude trvat déle než tři (3) měsíce, má kterákoli ze smluvních stran právo odstoupit od smlouvy za podmínek stanovených čl. XV. smlouvy.
- (5) Doba uvedená v čl. IV odst. 2 smlouvy se prodlužuje o dny, ve kterých objednatel prokazatelně znemožnil zhotoviteli dílo provádět nebo provádění díla bylo znemožněno nevhodnými klimatickými podmínkami nebo jinými nepředvídanými vlivy, avšak jen tehdy, pokud byl o tom pořízen souhlasný zápis, se stručným upřesněním okolností, ve stavebním deníku podepsaný oprávněnými osobami uvedenými v čl. VIII.

V. Cena díla

- (1) Cena díla, uvedeného v čl. III. této smlouvy, byla dohodnuta v celkové výši **1 281 982,90 Kč** (slovy: jeden milion dvě stě osmdesát jedna tisíc devět set osmdesát dva korun českých a devadesát haléřů, včetně 21% DPH. Tato cena je stanovena jako cena nejvýše přípustná a nepřekročitelná, vycházející z nabídkové ceny zhotovitele, je platná po celou dobu realizace díla, a to i po případném prodloužení termínu dokončení realizace díla. Cena díla byla stanovena nabídkou zhotovitele ve formě oceněného výkazu výměr.
- (2) Rozpis ceny v Kč:
- | | | |
|---------------------|------------------------|--|
| cena bez DPH: | 1 059 490,- Kč | (slovy: jeden milion padesát devět tisíc čtyři sta devadesát korun českých) |
| DPH 21 %: | 222 492,90 Kč | (slovy: dvě stě dvacet dva tisíc čtyři sta devadesát dva korun českých a devadesát haléřů) |
| celková cena s DPH: | 1 281 982,90 Kč | (slovy: jeden milion dvě stě osmdesát jedna tisíc devět set osmdesát dva korun českých a devadesát haléřů) |
- (3) Zhotovitel prohlašuje, že celková cena zahrnuje veškeré náklady zhotovitele spojené s realizací jednotlivých částí díla a díla jako celku. Mimo jiné zhotovitel přebírá také veškeré povinnosti plynoucí v souvislosti s plněním smlouvy ze zákona č. 185/2001 Sb., o odpadech a o změně některých dalších zákonů, ve znění pozdějších předpisů (zejména odvoz a řádná likvidace odpadu), přičemž náklady spojené s plněním těchto povinností jsou zahrnuty v ceně díla. Součástí ceny díla jsou také:
- a) poplatky za uložení stavební sutě a odpadu na veřejnou skládku, včetně dopravy,
 - b) náklady na vybudování, udržování a odklizení zařízení staveniště.
- (4) Oceněný soupis prací a dodávek dle výkazu výměr tvoří přílohu č. 2 smlouvy a je její nedílnou součástí.

- (5) Drobná změna a upřesnění díla, která nemá vliv na cenu, termín plnění ani výsledné užitné vlastnosti díla, může být potvrzena oprávněnou osobou objednatele zápisem do stavebního deníku.
- (6) Dojde-li v průběhu provádění díla ke změně výše příslušné sazby DPH, bude účtována DPH k příslušným zdanitelným plněním ve výši stanovené novou právní úpravou a cena díla bude upravena písemným dodatkem k této smlouvě.
- (7) V případě, že některé práce a dodávky, které jsou předmětem díla, nebudou realizovány (tzv. neprovedené práce), bude jejich cena z celkové ceny díla uvedené v článku V. této smlouvy odečtena na základě porovnání mezi množstvím skutečně provedených prací a množstvím prací uvedených v oceněném výkazu výměr podle přílohy č. 2 smlouvy.

VI.

Platební podmínky

- (1) Objednatel uhradí cenu za dílo v české měně na základě jediné faktury, která bude vystavena po předání a převzetí díla. Faktura je splatná do 30 kalendářních dnů ode dne jejího doručení objednateli a musí k ní být doložen protokol o předání a převzetí díla bez veškerých vad a nedodělků, podepsaný oprávněnou osobou objednatele, uvedenou v čl. VIII. této smlouvy. Pokud však faktura nemá ve smlouvě sjednané nebo zákonem předepsané náležitosti a objednatel požádal nejpozději do 15 dnů ode dne, kdy ji obdržel, zhotovitele elektronickými prostředky, faxem nebo písemně o její úpravu, běží lhůta splatnosti nově ode dne, kdy objednatel obdržel novou, opravenou fakturu.
- (2) Objednatel neposkytuje pro realizaci díla zálohy a ani jedna smluvní strana neposkytne druhé smluvní straně závdavek.
- (3) Smluvní strany výslovně prohlašují, že ustanovení § 2611 OZ se nepoužije. Tím není dotčeno ustanovení čl. VI. odst. 1. smlouvy.
- (4) Faktura vystavená zhotovitelem musí splňovat náležitosti obsažené v § 29 zákona č. 235/2004 Sb., o dani z přidané hodnoty, ve znění pozdějších předpisů, náležitosti obsažené v § 11 zákona č. 563/1991 Sb., o účetnictví ve znění pozdějších předpisů a vyžadované § 435 OZ. Zhotovitel ji předkládá v jednom vyhotovení. Kromě náležitostí uvedených v zákoně o dani z přidané hodnoty musí faktura obsahovat též následující údaje:
 - označení dokladu jako faktura,
 - číslo smlouvy dle číslování objednatele,
 - den vystavení, den odeslání a den (doba) splatnosti faktury,
 - příjemce a místo dodání díla,
 - IČO a DIČ smluvních stran,
 - označení peněžního ústavu a čísla účtu, na který má být placeno,
 - počet příloh s podpisem zhotovitele,
 - odběratele
 - konečného příjemce
- (5) Zhotovitel není oprávněn třetí osobě postoupit jakékoliv pohledávky za objednatelem.
- (6) Povinnost úhrady je splněna dnem, kdy byla dlužná částka odepsána z účtu objednatele.

VII.

Další povinnosti objednatele a zhotovitele

- (1) Objednatel zabezpečí předání staveniště. O předání a převzetí staveniště bude proveden záznam do stavebního deníku.

- (2) Objednatel vytvoří zhotoviteli podmínky pro plynulé provádění díla. Umožní zaměstnancům zhotovitele vstup do objektu objednatele dle předchozí dohody. S těmito podmínkami bude seznámen každý přichodící do areálu prostoru věznice a jejích součástí je i patřičné poučení o BOZP a PO.
- (3) Zhotovitel se zavazuje během zhotovování díla i po jeho předání objednateli, zachovávat mlčenlivost o všech skutečnostech, o kterých se dozví od objednatele v souvislosti se zhotovením díla. Zhotovitel odpovídá za porušení mlčenlivosti svými zaměstnanci, jakož i třetími osobami, které se na provádění díla podílejí.
- (4) Zhotovitel je povinen udržovat na předaném pracovišti pořádek a čistotu a odstraňovat odpady a nečistoty vzniklé prováděním díla.
- (5) Před zahájením vlastní realizace díla zhotovitel provede kontrolu technického stavu místa plnění a podmínek pro realizaci díla. Zjištěné údaje zhotovitel porovná s údaji ve výzvě k podání nabídky a případně zjištěné nesrovnalosti či vady neprodleně písemně oznámí objednateli.
- (6) Zhotovitel zajistí na stavbě dodržování bezpečnostních a protipožárních předpisů a zajistí proškolení všech pracovníků provádějících stavbu z těchto předpisů. Dále se zavazuje k dodržování obecně platných právních předpisů, zejména hygienických, týkajících se likvidace odpadů, ochrany životního prostředí a ochrany vod před ropnými látkami.
- (7) Další povinnosti zhotovitele:
 - zhotovitel bude jednat tak, aby zajistil dodávky materiálu a služeb pro objednatele za optimálních kvalitativních podmínek.
 - zhotovitel nese v plném rozsahu zodpovědnost za vlastní řízení postupu prací, za sledování dodržování předpisů o bezpečnosti práce, ochraně zdraví při práci a zachování pořádku na staveništi.
 - vedoucí realizačního týmu zhotovitele nebo jiná zhotovitelem pověřená odborná osoba musí být jako zástupce zhotovitele po dobu provádění prací, montáží a zkoušek díla přítomna v místě stavby a musí být vybavena všemi pravomocemi jednat jménem zhotovitele a přijímat oznámení objednatele.
 - zhotovitel se zavazuje, že zaplatí ve splatnosti oprávněné faktury subdodavatelů, které zhotovitel pro provedení díla využil.
 - zhotovitel nesmí bez předchozího písemného souhlasu objednatele nakládat s jeho majetkem ani povolit takové nakládání s majetkem, který má objednatel ve svém držení, úschově či pod svou kontrolou.
 - zhotovitel bude řádně nakládat a pečovat o zařízení a stroje převzaté od objednatele po dobu jejich užívání.
 - zhotovitel zajišťuje dopravu, vykládku a skladování v místě stavby na své náklady.
 - zhotovitel se zavazuje, že bude dodržovat pravidla bezpečnosti práce, požární ochrany a ostatní pravidla platná v areálu objednatele.
- (8) Zhotovitel je dále povinen předložit objednateli seznam subdodavatelů, ve kterém uvede subdodavatele, jimž za plnění subdodávky uhradil více než 10 % z části ceny veřejné zakázky, uhrazené zhotovitelem v jednom kalendářním roce, a seznam subdodavatelů, jimž za plnění subdodávky uhradil více než 10 % z celkové ceny veřejné zakázky. Má-li subdodavatel uvedený v seznamu formu akciové společnosti, bude přílohou seznamu i seznam vlastníků akcií, jejichž souhrnná jmenovitá hodnota přesahuje 10 % základního kapitálu, vyhotovený ve lhůtě 90 dnů před dnem předložení seznamu subdodavatelů.

Zhotovitel předkládá seznam subdodavatelů i tehdy, pokud v nabídce uvedl, že nezamýšlí zadat část(i) veřejné zakázky jinému subjektu.

- (9) Zhotovitel zodpovídá za splnění podmínek stanovených správními orgány objednateli, pokud jde o provádění stavebního díla, a zavazuje se uhradit případné sankce, které by v důsledku jejich porušení vznikly a případnou náhradu škody. Pokud však zhotovitel prokáže zavinění objednatele na vzniku těchto sankcí, objednatel uhradí jejich část podle míry zavinění.
- (10) Zhotovitel je při zhotovování díla povinen dodržovat pokyny objednatele. Trvá-li objednatel na provedení díla podle zřejmě nevhodného příkazu nebo s použitím zřejmě nevhodné věci i po zhotovitelově upozornění, neodpovídá zhotovitel za vady díla.
- (11) Zhotovitel se na výzvu objednatele zúčastní místního šetření za účelem kontroly či přerušeni anebo ukončení (předání) prací. Výzvy objednatele budou realizovány telefonicky či elektronickou poštou osobám uvedeným v čl. VIII. této smlouvy.
- (12) Dílo bude prováděno v pracovní době od 6:30 do 15:00 hodin a v případě nutnosti mimo pracovní dobu po dohodě s oprávněnými osobami. Při provádění díla je zhotovitel povinen respektovat zásady pro vstup a práci cizích osob v objektech VS ČR, podrobit se příslušným omezením a strpět úkony související s kontrolou vstupu do objektu.
- Cizí osoby jsou na požádání příslušníka povinny předložit doklad totožnosti. Před vstupem do střeženého prostoru areálu věznice si uložit na určené místo střelné zbraně, mobilní telefony, komunikátory, záznamová zařízení, notebook a jinou výpočetní techniku, kromě stanovených výjimek, předložit zavazadla k prohlídce, podrobit se prohlídce detekčním rámem, nebo ručním detektorem kovů, případně osobní prohlídce. V opačném případě nebude vstup do střeženého prostoru areálu věznice umožněn. Osoby se musí na pokyn příslušníka podrobit orientační dechové zkoušce na alkohol. Osobám je zakázán vstup do střeženého prostoru, pokud budou pod vlivem alkoholu, drog nebo jiných omamných látek.
 - Všechny osoby procházející vstupy do objektů věznice se řídí pokyny příslušníků, popřípadě pokyny jim nadřízených funkcionářů. Dále jsou povinny umožnit prohlídku vozidla při vjezdu a výjezdu.
 - Při vstupu do věznice je nutné nejméně dva dny předem nahlásit oprávněné osobě, uvedené v čl. VIII. odst. 1 c), jméno, příjmení, datum narození a číslo občanského průkazu nebo jiného dokladu totožnosti osoby, která bude vstupovat do prostor věznice.

VIII.

Oprávněné osoby

- (1) Za objednatele jsou oprávněni ve věci této smlouvy jednat:
- a) v rozsahu pověření generálního ředitele VS ČR:
vrchní rada, plk. Mgr. Ladislav Blahník, ředitel věznice
tel.: 487 878 200, e-mail: lblahnik@vez.spr.justice.cz
 - b) ve věcech ekonomických:
Mgr. Ing. Anna Nováková, zástupce ředitele věznice
tel.: 487 878 202, e-mail: anovakova@vez.spr.justice.cz
 - c) ve věcech průběžné realizace smlouvy, včetně kontroly provádění prací, převzetí díla a dodávaných věcí, odsouhlasení faktur a provádění záznamů ve stavebním deníku:
Bc. Petr Zemenčík, vedoucí oddělení logistiky
tel.: 487 878 230, e-mail: pzemencik@vez.spr.justice.cz
Ing. Ladislav Šíša, vedoucí referátu stavebního
tel.: 487 878 231, e-mail: lsisa@vez.spr.justice.cz

d) ve věcech technického dozoru a provádění záznamů ve stavebním deníku:

Ing. Ladislav Šiša, vedoucí referátu stavebního
tel.: 487 878 231, e-mail: lsisa@vez.spr.justice.cz

(2) Za zhotovitele jsou oprávněni ve věci této smlouvy jednat:

a) bez omezení rozsahu: Vladimír Navrátil – jednatel společnosti
tel.: 604 738 454, e-mail: info@stollar.cz

b) ve věcech technických apod: Vladimír Navrátil – jednatel společnosti
tel.: 604 738 454, e-mail: info@stollar.cz

(3) Změna jmen oprávněných osob nebo rozsahu jejich oprávnění je účinná okamžikem, kdy bude druhé straně písemně oznámena, bez nutnosti uzavírání dodatku ke smlouvě.

IX.

Stavební deník

(1) Zhotovitel je povinen vést stavební deník v rozsahu a způsobem stanoveným ve vyhlášce Ministerstva pro místní rozvoj č. 499/2006 Sb., o dokumentaci staveb, ve znění pozdějších předpisů.

(2) Zhotovitel je povinen vést stavební deník ode dne předání staveniště zhotoviteli. Zhotovitel je povinen provádět zápisy do stavebního deníku čitelně a přehledně a nechávat při těchto zápisech volná místa. Veškeré zápisy ve stavebním deníku je zhotovitel povinen provádět v den, ke kterému se příslušný zápis vztahuje. Zhotovitel je povinen zajistit trvalou přístupnost stavebního deníku na staveništi. Povinnost vést stavební deník končí dnem předání a převzetí díla nebo dnem, kdy zhotovitel odstraní vady a nedodělky, v případě jejich zjištění.

(3) Jestliže zhotovitel s provedeným zápisem nesouhlasí, je povinen svoje vyjádření k zápisu připojit nejpozději do pěti pracovních dnů. V opačném případě se má za to, že s obsahem takového zápisu souhlasí. Stejně pravidlo platí pro případ, že objednatel nesouhlasí se záznamem zhotovitele.

X.

Technický dozor objednatele

(1) Výkon technického dozoru bude prováděn v souladu s ustanoveními zákona č. 183/2006 Sb., o územním plánování a stavebním řádu (stavební zákon), ve znění pozdějších předpisů.

(2) Objednatel je oprávněn vykonávat na stavbě technický dozor a v jeho průběhu sledovat, zda jsou práce prováděny podle smluvených podmínek, technických norem, právních předpisů a v souladu s rozhodnutími veřejnoprávních orgánů. Na nedostatky zjištěné v průběhu prací upozorní zápisem do stavebního deníku.

XI.

Způsob provedení díla, vlastnické právo ke zhotovovanému dílu, škody vzniklé prováděním díla

(1) Zhotovitel je povinen vybudovat zařízení staveniště a deponie materiálu tak, aby jejich vybudováním nevznikly žádné škody, a po ukončení stavby uvést staveniště do stavu dle požadavků stanovených objednatelem, a to do 10 kalendářních dnů od předání a převzetí díla.

(2) Vlastnické právo k realizovanému dílu přechází ze zhotovitele na objednatele okamžikem protokolárního převzetí díla objednatelem. Vlastnictví k movitým věcem použitým ke zhotovení díla, které se zabudováním stanou součástí nemovité věci ve vlastnictví objednatele, však nabývá objednatel okamžikem zabudování do příslušné nemovité věci.

- (3) Nebezpečí škody na stavbě a na jiných věcech, jež má zhotovitel povinnost předat objednateli podle této smlouvy, nese zhotovitel ode dne převzetí staveniště. Nebezpečí škody na stavbě přechází na objednatele potvrzením zápisu o předání a převzetí díla oběma smluvními stranami. Nebezpečí škody na jiných věcech, jež má zhotovitel povinnost předat objednateli podle této smlouvy, přechází na objednatele okamžikem jejich protokolárního předání objednateli.
- (4) Zhotovitel odpovídá za škody způsobené při provádění stavby na zařízeních uložených pod povrchem staveniště, pokud jsou uvedena v zápise o předání a převzetí staveniště nebo jsou obsažena v projektu stavby, nebo byl-li zhotovitel na jejich existenci jakýmkoliv písemným způsobem upozorněn.
- (5) Zhotovitel je povinen vyzvat písemně, např. zápisem do stavebního deníku, objednatele nejméně tři pracovní dny předem k prověření prací a konstrukcí, které budou v dalším pracovním postupu zakryty anebo se stanou nepřístupnými, takže nebude možno zjistit jejich rozsah nebo kvalitu. Nedostaví-li se objednatel ve stanovené lhůtě k prověření prací, ačkoliv k tomu byl řádně vyzván, je zhotovitel oprávněn pokračovat v provádění prací i bez tohoto prověření. Náklady případně vyžádaného dodatečného odkrytí zakrytých prací a konstrukcí hradí:
- v případě neprokázání vadného provedení objednatel,
 - v případě prokázání vadného provedení zhotovitel.
- (6) Nevyzve-li zhotovitel objednatele k prověření zakrývaných prací a konstrukcí a při jejich kontrole objednatelem budou tyto nepřístupné, hradí náklady na jejich dodatečné odkrytí zhotovitel, a to i v případě, že tyto práce nebyly provedeny vadně. V případě zakrytí elektroinstalace a vodoinstalace bude před zakrytím zhotovitelem provedena fotodokumentace.
- (7) Zhotovitel pojistí svým jménem a na své náklady vlastní stavební práce, které jsou předmětem smlouvy, zařízení a majetek, které tvoří zařízení staveniště, a to včetně pojištění proti živelným pohromám, vlastní dodávky po dobu jejich dopravy, sebe ve smyslu odpovědnosti vůči třetím osobám nebo jejich majetku a své pracovníky pro případ své povinnosti nahradit újmu při pracovním úrazu nebo nemoci z povolání. Výše pojistného se bude rovnat minimálně výši celkové ceny dle čl. V. odst. 1 této smlouvy.
- (8) Materiály a stavební dílce, které neodpovídají smlouvě nebo zkouškám, musí být z nařízení objednatele ze staveniště odstraněny v požadované lhůtě. Nestane-li se tak, může jejich odstranění na náklad zhotovitele zajistit objednatel.
- (9) Vstup na staveniště (pracoviště) je povolen pouze oprávněným osobám uvedených v čl. VIII. této smlouvy a příslušným orgánům státní správy. Ostatním osobám je vstup na staveniště povolen jen se souhlasem odpovědného pracovníka zhotovitele, uvedeného v čl. VIII. této smlouvy.

XII.

Předání a převzetí díla

- (1) Zhotovitel splní svou povinnost provést dílo jeho řádným ukončením a předáním bez vad a nedodělků, vyjma vad a nedodělků, které nebrání užívání díla, nebo vad a nedodělků, které nemají vliv na funkčnost díla.
- (2) Objednatel splní svůj závazek převzít dílo podepsáním protokolu o předání a převzetí díla. Pokud den předání díla připadne na volné dny, tedy sobotu, neděli nebo svátek, předání proběhne první následující pracovní den. Objednatel zajistí pro převzetí díla účast své oprávněné osoby.

- (3) Zhotovitel ke dni předávacího řízení zabezpečí veškeré doklady, atesty, potřebnou dokumentaci k užívání díla v souladu s čl. III. této smlouvy a přítomnost osoby oprávněné k předání díla.
- (4) Objednatel nepřevzme dílo, které je neúplné nebo vadné, vyjma vad a nedodělků, které nebrání užívání díla, nebo vad a nedodělků, které nemají vliv na funkčnost díla.
- (5) Objednatel zabezpečí k přejímacímu řízení účast zástupců příslušných orgánů, je-li tato stanovena zvláštními předpisy.
- (6) O předání a převzetí provedených prací sepiší smluvní strany protokol, který pořizuje objednatel. Součástí protokolu bude:
 - a) zhodnocení prací, zejména jejich jakosti,
 - b) prohlášení objednatele, že předávané dílo nebo jeho část přejímá,
 - c) soupis případných zjištěných vad a nedodělků a dohodnuté lhůty k jejich bezplatnému odstranění, způsob odstranění, popř. sleva z ceny díla.

Smluvní strany se dohodly na vyloučení použití § 2628 OZ.

- (7) Jestliže nedošlo k převzetí díla, sepiše objednatel protokol o jednání se zhotovitelem, kde zároveň dohodne se zhotovitelem termín dalšího přejímacího řízení.
- (8) Dílo nebo jeho část je provedeno a připraveno k předání v okamžiku, kdy je dokončeno, tj. kdy byly provedeny všechny jeho části, byly do něj zabudovány všechny věci a dokončeny všechny práce podle výkazu výměr a je prosto vad a nedodělků, vyjma vad a nedodělků, které nebrání užívání díla, nebo vad a nedodělků, které nemají vliv na funkčnost díla. Dílo se považuje za provedené jeho předáním a převzetím a předáním požadovaných dokladů.

XIII.

Záruka za jakost, odpovědnost za vady

- (1) Dílo má vady, jestliže provedení díla neodpovídá výsledku určenému ve výzvě a v nabídce, zejména pokud dílo nemá vlastnosti stanovené obecně závaznými technickými normami a obecně závaznými právními předpisy. Za vady se považují i nedodělky nebo vady v příslušných dokladech.
- (2) Ode dne uvedeného v protokolu o předání a převzetí díla jako den jeho konečného převzetí objednatelem počíná běžet záruční doba za provedení díla v délce **60 měsíců**.
- (3) Vady a nedodělky zjištěné při přejímce nebo později v záruční době, je zhotovitel povinen, nedojde-li po projednání k dohodě o jiném termínu, odstranit do 10 kalendářních dní ode dne písemného oznámení objednatelem, a to i v případech, kdy neuznává, že za vadu odpovídá, nedohodnou-li se smluvní strany jinak. Pokud zhotovitel neodstraní vady a nedodělky ve lhůtě podle tohoto odstavce, může je objednatel odstranit prostřednictvím třetí osoby na účet zhotovitele. Zhotovitel uhradí tyto náklady objednateli do 21 kalendářních dní ode dne, kdy obdržel od objednatele potřebné účetní doklady.
- (4) Objednatel je oprávněn uplatnit u zhotovitele odstranění vad, a to zjevné či skryté kdykoliv po dobu záruční lhůty.
- (5) V případě, že zhotovitel odstraňuje vady a nedodělky své dodávky, je povinen provedenou opravu objednateli předat. Pro postup předání platí obdobně ustanovení čl. XII. této smlouvy.
- (6) Případná práva z odpovědnosti za vady a nedodělky uplatní objednatel u zhotovitele na adrese sídla zhotovitele uvedené v čl. I. této smlouvy, a to buď elektronickou, nebo písemnou formou.

- (7) Uplatní-li objednatel během záruční doby písemně vady, má se zato, že uplatňuje jejich bezplatné odstranění s tím, že zhotovitel nese veškeré náklady s tím spojené. O dobu od doručení písemného uplatnění reklamace až do doby odstranění vad se sjednaná záruční doba prodlužuje. Tím nejsou dotčena jiná práva z odpovědnosti za vady (např. sleva z ceny).
- (8) Odstraňování vad havarijního charakteru, které by bránily užívání díla a provozu, a závad na technologickém zařízení bude zahájeno do 24 hodin od jejího nahlášení zhotoviteli, přičemž je dostačující způsob nahlášení i telefonem, faxem či elektronicky na dohodnutou e-mailovou adresu a dodatečně písemné oznámení. Havarijní vada bude odstraněna nejpozději do termínu stanoveného objednatelem, termín objednatel stanoví dle povahy konkrétní havarijní vady.

XIV.

Úrok z prodlení a smluvní pokuty

- (1) Je-li objednatel v prodlení s úhradou plateb podle čl. VI. odst. 1. této Smlouvy, je povinen uhradit zhotoviteli úrok z prodlení z neuhrazené dlužné částky podle konkrétní faktury za každý den prodlení ve výši stanovené zvláštním právním předpisem.
- (2) Za prodlení s provedením díla ve lhůtě uvedené v čl. IV. této smlouvy, uhradí zhotovitel objednateli smluvní pokutu ve výši 0,2 % z ceny díla uvedené v čl. V odst. 1 v Kč, a to za každý i započatý den prodlení.
- (3) Za prodlení s odstraněním vad a nedodělků ve lhůtě uvedené v čl. XIII. odst. 3. této smlouvy, uhradí zhotovitel objednateli smluvní pokutu ve výši 0,2 % z ceny díla uvedené v čl. V odst. 1 v Kč, a to za každou vadu a každý i započatý den prodlení.
- (4) Za porušení povinnosti mlčenlivosti specifikované v čl. VII. odst. 3 této smlouvy je zhotovitel povinen uhradit objednateli smluvní pokutu ve výši 10 000,- Kč bez DPH, a to za každý jednotlivý případ porušení povinnosti.
- (5) Za porušení povinností nastoupit k odstraňování havarijní vady je zhotovitel povinen zaplatit smluvní pokutu ve výši 500,- Kč bez DPH, a to za každou i započatou hodinu prodlení. Za porušení povinností odstranit havarijní vadu ve lhůtě uvedené v čl. XIII. odst. 8 je zhotovitel povinen zaplatit smluvní pokutu ve výši 500,- Kč bez DPH, a to za každou i započatou hodinu prodlení.
- (6) Úhradou smluvní pokuty není dotčeno právo na náhradu újmy způsobené porušením povinností, pro kterou jsou smluvní pokuty sjednány.
- (7) Pro vyúčtování, náležitosti faktury a splatnosti úroků z prodlení a smluvních pokut, platí obdobně ustanovení čl. VI. této smlouvy.
- (8) Odstoupením od smlouvy dosud vzniklý nárok na úhradu smluvní pokuty nezaniká.

XV.

Ukončení smlouvy

- (1) Odstoupit od Smlouvy lze v případech podstatného porušení smluvní povinností ve smyslu ustanovení § 2106 a násl. OZ a dále objednatel je od této smlouvy oprávněn odstoupit bez jakýchkoliv sankcí, pokud nebude schválena částka ze státního rozpočtu následujícího roku, která je potřebná k úhradě za plnění poskytované podle této smlouvy v následujícím roce. Objednatel prohlašuje, že do 30 dnů po vyhlášení zákona o státním rozpočtu ve Sbírce zákonu písemně oznámí zhotoviteli, že nebyla schválena částka ze státního rozpočtu následujícího roku, která je potřebná k úhradě za plnění poskytované podle této smlouvy v následujícím roce.
- (2) Odstoupení od smlouvy je účinné okamžikem doručení písemného oznámení o odstoupení uvádějícího důvod odstoupení druhé smluvní straně.

- (3) V případě odstoupení objednatele od smlouvy je zhotovitel povinen vyklidit staveniště ve lhůtě nejpozději 14 dnů od odstoupení od smlouvy. V případě, že zhotovitel v této lhůtě staveniště nevyklidí, je objednatel oprávněn provést nebo zajistit jeho vyklizení na náklady zhotovitele.
- (4) Odstoupení od smlouvy se nedotýká nároku na zaplacení smluvní pokuty, nároku na náhradu újmy vzniklé porušením smlouvy, práv objednatele ze záruk zhotovitele za jakost včetně podmínek stanovených pro odstranění záručních vad ani závazku mlčenlivosti zhotovitele, ani dalších práv a povinností, z jejichž povahy plyne, že mají trvat i po ukončení smlouvy.
- (5) Smluvní strany jsou oprávněny odstoupit od části plnění, pokud se důvod odstoupení týká jen části díla.
- (6) Zhotovitel výslovně prohlašuje, že na sebe přebírá nebezpečí změny okolností ve smyslu ustanovení § 1765 odst. 2 OZ.

XVI.

Zvláštní ustanovení

- (1) Vyskytnou-li se události, které jedné nebo oběma smluvním stranám částečně nebo úplně znemožní plnění jejich povinností podle této smlouvy, jsou povinny se o tomto bez zbytečného odkladu informovat a společně podniknout kroky k jejich překonání. Nesplnění této povinnosti zakládá právo na náhradu újmy pro stranu, která se porušení smlouvy v tomto bodě nedopustila. Stane-li se některé ustanovení této smlouvy neplatné či neúčinné, nedotýká se to ostatních ustanovení této smlouvy, která zůstávají platná a účinná. Smluvní strany se v tomto případě zavazují dohodou nahradit ustanovení neplatné/neúčinné novým ustanovením platným/účinným, které nejlépe odpovídá původně zamýšlenému ekonomickému účelu ustanovení neplatného/neúčinného. Do té doby platí odpovídající úprava obecně závazných právních předpisů České republiky.
- (2) Zhotovitel je podle § 2 písm. e) zákona č. 320/2001 Sb., o finanční kontrole ve veřejné správě a o změně některých zákonů, v platném znění, osobou povinnou spolupůsobit při výkonu finanční kontroly prováděné v souvislosti s úhradou zboží nebo služeb z veřejných výdajů.
- (3) Smluvní strany se zavazují vyvinout maximální úsilí k odstranění vzájemných sporů vzniklých na základě této smlouvy nebo v souvislosti s touto smlouvou, včetně jejího výkladu a vynaloží úsilí k jejich vyřešení, zejména prostřednictvím jednání kontaktních osob nebo pověřených zástupců.
- (4) Nestanoví-li některý právní předpis jinak, budou veškeré spory mezi smluvními stranami vzniklé ze Smlouvy nebo v souvislosti s nimi řešeny před věcně a místně příslušným soudem České republiky.
- (5) Objednatel je oprávněn uveřejnit na svých webových stránkách celý text smlouvy, popř. údaje o této smlouvě (název a IČO zhotovitele, předmět této smlouvy, dobu jejího trvání, výši finančního plnění), vše za předpokladu, nebrání-li uveřejnění zvláštní právní předpis.

XVII.

Závěrečná ustanovení

- (1) Zhotovitel bere na vědomí, že zadavatel je povinen v souladu s § 219 ZZVZ zveřejnit prostřednictvím elektronického nástroje E-ZAK smlouvu o dílo uzavřenou na veřejnou zakázku v případě, kdy cena veřejné zakázky přesáhne 500 000,- Kč bez DPH. Pro smlouvu o dílo, u níž cena nepřesáhne 500 000,- Kč bez DPH, tato povinnost neplatí.
- (2) Na právní vztahy, touto smlouvou založené a v ní výslovně neupravené, se použijí příslušná ustanovení OZ.

- (3) Smluvní strany v souladu s ustanovením § 558 odst. 2 OZ vylučují použití obchodních zvyklostí na právní vztahy vzniklé z této smlouvy.
- (4) Smluvní strany souhlasně prohlašují, že tato smlouva není smlouvou uzavřenou adhezním způsobem ve smyslu ustanovení § 1798 a násl. OZ. Ustanovení § 1799 a § 1800 OZ se nepoužijí.
- (5) Jsou-li v této smlouvě uvedeny přílohy, tvoří její nedílnou součást. Veškeré změny a doplňky této smlouvy musí být učiněny písemně ve formě číslovaného dodatku k této smlouvě, podepsaného oprávněnými zástupci obou smluvních stran. Smluvní strany prohlašují, že tato smlouva obsahuje veškerý projev jejich shodné vůle a mimo ni neexistují žádná ujednání v jiné než písemné formě, která by ji doplňovala, měnila nebo mohla mít význam při jejím výkladu a že se tedy žádná ze smluvních stran nespolehá na prohlášení druhé smluvní strany, které není uvedeno v této smlouvě, jejích přílohách či dodatcích. Tím není dotčen význam komunikace smluvních stran, včetně pokynů objednatele.
- (6) Smlouva je vyhotovena ve dvou stejnopisech s platností originálu, z nichž každá ze smluvních stran obdrží po jednom vyhotovení.
- (7) Účastníci této smlouvy prohlašují, že smlouva byla sjednána na základě jejich pravé a svobodné vůle, že si její obsah přečetli a bezvýhradně s ním souhlasí, což stvrzují svými vlastnoručními podpisy.
- (8) Smlouva nabývá platnosti a účinnosti dnem podpisu oběma smluvními stranami. V případě hodnoty plnění přesahující 50.000,- Kč bez DPH nabývá smlouva účinnosti nejdříve dnem zveřejnění v Registru smluv dle § 6 odst. 1 zák. č. 340/2015.

Přílohy:

Příloha č. 1 – Výzva k podání nabídky ze dne: 25. 8. 2017 (bez příloh výzvy)

Příloha č. 2 – Oceněný výkaz výměr

Příloha č. 3 – Vyplněný krycí list nabídky

Příloha č. 4 – Dodatečné informace č. 1

Příloha č. 5 – Dodatečné informace č. 2

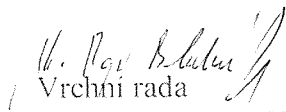
12 -10- 2017

Ve Stráži pod Ralskem dne

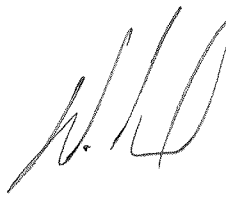
13 -10- 2017

V Šumperku dne

Za objednatele:


Vrchní rada
plk. Mgr. Ladislav BLAHNÍK
ředitel věznice

Za zhotovitele:


Vladimír Navrátil
jednatel společnosti



VĚZEŇSKÁ SLUŽBA ČESKÉ REPUBLIKY
Věznice Stráž pod Ralskem
Máchova 260, poštovní příhrádka 10. 471 27 Stráž pod Ralskem
Tel.: 487 878 111, Fax: 487 878 211, ISDS: tusd42j

VÁŠ DOPIS č. j.:
ZE DNE:

NAŠE č. j.: VS-63659-6/ČJ-2017-801350

VYŘIZUJE: Petra Herbstová
TELEFON: 487 878 231
FAX: 487 878 211
E-MAIL: pherbstova@vez.spr.justice.cz

E - ZAK

Ve Stráži pod Ralskem dne 25. 8. 2017

Výzva k podání nabídky

na veřejnou zakázku malého rozsahu podle § 31 zákona č. 134/2016 Sb.,
o zadávání veřejných zakázek, ve znění pozdějších předpisů (dále jen „ZZVZ“) na stavební
práce s názvem

„Stráž pod Ralskem – oprava oken v objektu č. 20“

(dále jen „výzva“)

I.

Zadavatel

Česká republika, Vězeňská služba České republiky se sídlem: Soudní 1672/1a, 140 67
Praha 4, Věznice Stráž pod Ralskem, za níž jedná na základě pověření generálního ředitele
ze dne 1. 9. 2016, č. j.: VS-27072-6/ČJ-2016-800020-SP vrchní rada, plk. Mgr. Ladislav
Blahník, ředitel Věznice Stráž pod Ralskem.

Předmět plnění zakázky je určen pro organizační jednotku:

Adresa věznice: Vězeňská služba ČR, Věznice Stráž pod Ralskem, Máchova 260,
471 27 Stráž pod Ralskem
IČO: 00212423
DIČ: CZ00212423, není plátcem DPH v hlavní činnosti
Kontaktní osoby: Bc. Petr Zemenčík tel.: 487 878 230
e-mail: pzemencik@vez.spr.justice.cz
Ing. Ladislav Šiša tel.: 487 878 231
e-mail: lsisa@vez.spr.justice.cz
Petra Herbstová tel.: 487 878 231
e-mail: pherbstova@vez.spr.justice.cz

II.

Předmět plnění veřejné zakázky

Předmětem veřejné zakázky je oprava 148 ks oken v objektu č. 20 (víceúčelový objekt B)
formou výměny stávajících kovových a dřevěných oken za nová, plastová.
Objekt č. 20 se nachází ve střeženém prostoru areálu Věznice Stráž pod Ralskem.

Technický popis objektu

objekt č. 20 (víceúčelový objekt B) je užíván převážně jako provozovna SHČ a školské vzdělávací středisko. Jedná se o třípodlažní podsklepený objekt, který byl vybudován v roce 1986.

Situační plán objektu tvoří přílohu č. 4 této výzvy, plán objektu po jednotlivých patrech tvoří přílohu č. 5 této výzvy, fotodokumentace tvoří přílohu č. 6 této výzvy, plán oken přílohu č. 8 této výzvy.

Popis způsobu řešení opravy

Oprava bude provedena formou výměny stávajících kovových a dřevěných oken za nová, plastová, se zachováním původního tvaru oken. V rámci opravy zhotovitel provede demontáž stávajících oken a parapetů (vnitřních i vnějších), dodání a montáž nových plastových oken, vnější a vnitřní zednické zapravení, zednická úprava (dozdění) stavebního otvoru u 1 ks okna, dodání a montáž vnějších pozinkovaných parapetů včetně krytek, případná oprava stávajících vnějších gabřincových parapetů a špalet v případě poškození, dodání a montáž vnitřních parapetů (většina vnitřních parapetů bude z keramického obkladu, malá část parapetů bude plastových včetně krytek), dodání a montáž horizontálních žaluzií do několika předem stanovených oken, dále odvoz a likvidaci stávajících oken, parapetů, sutí a veškerého ostatního vzniklého odpadu a bude průběžně provádět úklid uvnitř i vně objektu.

Požadované práce od zhotovitele

- demontáž stávajících oken a parapetů
- případná úprava stavebních otvorů a příprava podkladu pro parapety a keramické obklady
- zednická úprava (dozdění vč. štukování, perlínky, lepidla, výmalby) stavebního otvoru u 1 ks okna v místnosti č. 003
- dodání a montáž nových plastových oken
- vnější a vnitřní zednické zapravení
- dodání a montáž vnějších pozinkovaných parapetů včetně plastových krytek (u stanovených oken dle přílohy č. 8 výzvy)
- případná oprava (výměna, doplnění) stávajících vnějších gabřincových parapetů a špalet v případě poškození (u stanovených oken dle přílohy č. 8 výzvy)
- dodání a montáž vnitřních plastových parapetů včetně plastových krytek u určených oken (u stanovených oken dle přílohy č. 8 výzvy)
- dodání a montáž vnitřních parapetů z keramického obkladu (u stanovených oken dle přílohy č. 8 výzvy)
- dodání a montáž horizontálních žaluzií (u stanovených oken dle přílohy č. 8 výzvy)
- z vnitřní strany výmalba těsně okolo nových oken bílou barvou
- odvoz a likvidace stávajících oken, parapetů, sutí a veškerého ostatního vzniklého odpadu dle platných právních předpisů, úklid
- doprava

Veškeré níže uvedené rozměry jsou orientační, vítězný účastník (zhotovitel) provede přesné zaměření oken (stavebních otvorů), parapetů a žaluzií před podpisem smlouvy o dílo, zároveň bude zadavatelem upřesněn u všech oken směr otvírání (L, P). Dále bude před podpisem smlouvy o dílo zadavatelem upřesněna barva žaluzií (zhotovitel dodá vzorník lamel).

Mříže vně objektu nebudou demontovány, zadavatel si je svépomocí z vlastních prostředků případně ošetří a natře. Demontáž a montáž oken i parapetů tedy musí být prováděna výhradně z vnitřních prostor objektu.

Bude nutné co nejdříve od oznámení výsledku veřejné zakázky vítěznému účastníkovi (zhotoviteli) dohodnout harmonogram prací. Zhotovitel vypracuje a předá zadavateli harmonogram (týdenní) nejpozději v den podpisu smlouvy o dílo.

Při odvozu odpadů kontejnerem umístěným ve věznici po dobu nezbytně nutnou je potřeba počítat se zabezpečením kontejneru mobilním pletivem v. 2 m a zakrytí kontejneru plachtou.

Technické parametry opravy

Objekt č. 20 (víceúčelový objekt B)

Celkový počet měněných oken: **148 ks**

Z toho:

Rozměr okna cca 1500 mm x 1800 mm (š x v) **otv/výkl:** 12 ks

Rozměr okna cca 1500 mm x 1800 mm (š x v) **fix:** 7 ks

Rozměr okna cca 1500 mm x 1200 mm (š x v) **otv/výkl:** 10 ks

Rozměr okna cca 1500 mm x 2100 mm (š x v) **otv/výkl/výklop:** 115 ks

Rozměr okna cca 1500 mm x 2100 mm (š x v) **otv/výkl/fix :** 2 ks

Rozměr okna cca 900 mm x 1500 mm (š x v) **otv/výkl:** 1 ks

Rozměr okna cca 900 mm x 1200 mm (š x v) **otv/výkl:** 1 ks

Počet dodávaných žaluzií: u 39 ks oken

Počet dodávaných vnitřních parapetů - keramický obklad: u 136 ks oken

Počet dodávaných vnitřních parapetů - plast: u 12 ks oken

Počet dodávaných vnějších parapetů - pozink: u 116 ks oken

Počet stávajících vnějších parapetů, které zůstanou ponechány (případná oprava - výměna, doplnění parapetu a špalety) - gabřinec: u 32 ks oken

Barva profilu: bílá

Profil: minimálně 5-ti komorový

Barva vnitřních parapetů - keramický obklad: bílá

Barva vnitřních parapetů - plast: bílá

Barva vnějších parapetů - pozink: hnědá

Barva žaluzií: bude upřesněna

Sklo: izolační dvojsklo $U=$ do 1,1 W/m²K

Demontáž stávajících oken, vnitřních a vnějších parapetů

Dodání a montáž nových oken

Dodání a montáž vnějších pozinkovaných parapetů, případná oprava – výměna a doplnění poškozených vnějších parapetů z tzv. gabřince

Dodání a montáž vnitřních plastových parapetů

Dodání a montáž vnitřních parapetů z keramického obkladu

Dodání a montáž žaluzií

Vnější a vnitřní zednické zapravení

Případné související drobné zednické úpravy (např. dozdění vč. štukování, perlínky, lepidla, výmalby) stavebního otvoru u 1 ks okna v místnosti č. 003 - 1x, příprava podkladu pro parapety a keramické obklady atd.)

Výmalba těsně okolo nových oken bílou barvou z vnitřní strany

Odvoz a likvidace stávajících oken, parapetů, suti a ostatního odpadu, úklid

III.

Doba a místo plnění veřejné zakázky

Předmět plnění bude proveden nejpozději do **15. 11. 2017**

Předpokládaný termín realizace: **říjen 2017 – listopad 2017**

Místem plnění je střežený prostor areálu Věznice Stráž pod Ralskem, objekt č. 20 (víceúčelový objekt B) na adrese Máchova 260, 471 27 Stráž pod Ralskem. Objekt je zapsán na LV č. 56, stavební parcela č. 1060.

IV.

Režim vstupu a pohybu ve věznici

Cizí osoby jsou na požádání příslušníka povinny předložit doklad totožnosti. Před vstupem do střeženého prostoru areálu věznice si uložit na určené místo střelné zbraně, mobilní telefony, komunikátory, záznamová zařízení, notebook a jinou výpočetní techniku, kromě stanovených výjimek, předložit zavazadla k prohlídce, podrobit se prohlídce detekčním rámem, nebo ručním detektorem kovů, případně osobní prohlídce. V opačném případě nebude vstup do střeženého prostoru areálu věznice umožněn. Osoby se musí na pokyn příslušníka podrobit orientační dechové zkoušce na alkohol. Osobám je zakázán vstup do střeženého prostoru, pokud budou pod vlivem alkoholu, drog nebo jiných omamných látek.

Všechny osoby procházející vstupy do objektů věznice se řídí pokyny příslušníků, popřípadě pokyny jim nadřízených funkcionářů. Dále jsou povinny umožnit prohlídku vozidla při vjezdu a výjezdu.

Při vstupu do věznice je nutné nejméně dva dny předem nahlásit kontaktní osobě, uvedené v čl. I., jméno, příjmení, datum narození a číslo občanského průkazu nebo jiného dokladu totožnosti osoby, která bude vstupovat do střežených prostor věznice.

Oprava bude prováděna pouze v pracovní dny v době od 6:45 do 14:45 hodin a v případě nutnosti mimo uvedenou pracovní dobu po dohodě se zadavatelem.

V.

Kvalifikace

Splnění kvalifikace ve vztahu k České republice prokáže účastník tak, že v nabídce předloží:

- 1) Základní kvalifikaci předložením čestného prohlášení. Vzor čestného prohlášení tvoří přílohu č. 7 této výzvy.
- 2) Profesní kvalifikaci předložením:
 - výpisu z obchodního rejstříku či jiné evidence, pokud je v ní zapsán (výpis z obchodního rejstříku nesmí být starší 3 měsíců ke dni podání nabídky); podává-li nabídku fyzická osoba nezapsaná v obchodním rejstříku, či jiné evidenci, nahradí výpis z obchodního rejstříku, nebo jiné evidence čestným prohlášením o tom, že v tomto rejstříku zapsána není,
 - dokladu o oprávnění k podnikání podle zvláštních právních předpisů v rozsahu odpovídajícím předmětu veřejné zakázky, zejména dokladu prokazujícího příslušné živnostenské oprávnění či licenci.
- 3) Technickou kvalifikaci doložením:
 - seznamu alespoň 2 realizovaných prací podobného charakteru provedených účastníkem za posledních 5 let s celkovou uhrazenou cenou alespoň jedné ze zakázek ve výši minimálně 1 000 000,- Kč s DPH.

Účastník předkládá doklady k prokázání kvalifikace v prosté kopii.

VI.

Požadavky na zpracování nabídkové ceny

Cena musí být v nabídce uvedena jako: celková cena předmětu zakázky v Kč bez DPH,

sazba DPH v %, částka DPH v Kč a celková cena v Kč včetně DPH.

Cenovou nabídku účastník uvede formou **oceněného výkazu výměr**, jehož nevyplněná předloha tvoří přílohu č. 2 této výzvy.

Dále účastník do čl. XIII. návrhu smlouvy o dílo uvede poskytovanou záruční dobu (minimální požadovaná délka záruční doby činí 60 měsíců).

Cena uvedená v nabídce bude stanovena jako definitivní a nepřekročitelná, a to i v případě, pokud účastník není plátcem DPH a v průběhu plnění by se stal plátcem DPH. V případě uzavření objednávky na plnění předmětu zakázky bude cena stanovena jako nejvýše přípustná a bude obsahovat veškeré náklady účastníka spojené s řádným provedením veřejné zakázky.

Ve všech dokumentech nabídky, kam účastník nabídkovou cenu uvádí (krycí list nabídky, výkaz výměr, návrh smlouvy o dílo) musí být tato cena uvedena vždy jednotně ve stejné výši a se stejným počtem desetinných míst (cena v Kč bez DPH, částka DPH v Kč, cena celkem v Kč včetně DPH).

V nabídce předložené dokumenty (krycí list, výkaz výměr, návrh smlouvy o dílo, čestné prohlášení, seznam realizovaných prací) jsou vyžadovány v originálu s uvedením jména, příjmení a funkce osoby oprávněné jednat za účastníka, podpisem této osoby, názvem firmy (účastníka), datem podpisu a případně s otiskem razítka účastníka.

VII.

Prohlídka místa plnění

Prohlídka místa plnění se bude konat dne **6. 9. 2017 v 10:00 hod.** Dotazy vznesené při prohlídce budou včetně odpovědí uveřejněny na profilu zadavatele E-ZAK na adrese uvedené v čl. XI. Osoby účastníci se prohlídky se řídí pravidly uvedenými v čl. IV. této výzvy.

Prohlídka místa plnění je nezbytná k řádnému vypracování cenové nabídky dle požadavků objednatele, proto je prohlídka velmi doporučena.

VIII.

Kritéria pro posouzení a hodnocení nabídek

Hodnotícím kritériem je ekonomická výhodnost nabídky, která bude hodnocena podle **celkové nejnižší nabídkové ceny s DPH v Kč** za provedení předmětu plnění uvedeného v čl. II. této výzvy. Jako nejvhodnější bude vybrána nabídka účastníka, která po posouzení a kontrole splnění požadavků zadavatele bude obsahovat nejnižší nabídkovou cenu v Kč s DPH. Ostatní nabídky budou seřazeny v pořadí dle výše nabídkové ceny.

Účastníci budou o výsledku hodnocení nabídek vyrozuměni.

Zadavatel si vyhrazuje právo posoudit nabídky z hlediska splnění podmínek uvedených v této výzvě až po hodnocení nabídek. Zadavatel si dále vyhrazuje právo posoudit pouze nabídku vybraného účastníka.

IX.

Požadavky na zpracování nabídky, lhůta pro podání nabídky

Cenová nabídka doručena v uzavřené neprůhledné obálce s uvedenou zpáteční adresou a následujícím označením:

„Veřejná zakázka - Stráž pod Ralskem – oprava oken v objektu č. 20

NEOTEVÍRAT“

Nabídka musí být podána v českém jazyce v listinné formě alespoň v jednom vyhotovení. Musí obsahovat krycí list dle přílohy č. 1 výzvy, vyplněný výkaz výměr dle přílohy č. 2 výzvy - včetně cen za jednotlivé položky (v Kč bez DPH i s DPH), podepsaný návrh smlouvy o dílo oprávněnou osobou dle přílohy č. 3 výzvy, doklady prokazující splnění kvalifikace dle čl. V. výzvy a vlastní cenovou nabídku účastníka vypracovanou jeho používaným interním systémem (jeho programem) s konkrétní specifikací oken, komponentů, prací atd. Dále účastník předloží orientační harmonogram prací po jednotlivých týdnech.

Řazení listů nabídky u nabídky doručené v listinné formě je následující (doporučené)

- vyplněný a podepsaný **krycí list** nabídky dle přílohy č. 1 výzvy,
- oceněný **výkaz výměr** dle přílohy č. 2 výzvy,
- doplněný **návrh smlouvy o dílo** (žlutě formátovaný text) dle přílohy č. 3 výzvy podepsaný osobou oprávněnou jednat za účastníka (v případě podpisu návrhu smlouvy o dílo jinou osobou – např. zástupcem, bude v nabídce přiložena také podepsaná plná moc pro tuto osobu),
- doklady k prokázání splnění **kvalifikace** dle čl. V. výzvy.
- **vlastní cenová nabídka účastníka** vypracovaná jeho interním systémem (programem) s konkrétní specifikací oken, komponentů, prací, ceny atd.
- **orientační týdenní harmonogram prací**

Při nepředložení požadovaných dokumentů může být nabídka účastníka vyřazena a účastník vyloučen.

Nabídka musí být doručena nejpozději do **12. 9. 2017 do 12:00 hod.** a to:

- osobně do podatelny Věznice Stráž pod Ralskem, Máchova 260, 471 27 Stráž pod Ralskem, v pracovních dnech v době od 8:30 hod. do 14:00 hod.
- poštou nebo kurýrem na adresu zadavatele: Vězeňská služba ČR, Věznice Stráž pod Ralskem, Máchova 260, 471 27 Stráž pod Ralskem

X.

Obchodní a platební podmínky

Obchodní a platební podmínky jsou uvedeny v textu návrhu smlouvy o dílo, který tvoří přílohu č. 3 výzvy. Účastník do závazného návrhu smlouvy doplní pouze zadavatelem požadované údaje, ostatní údaje není oprávněn měnit.

XI.

Ostatní podmínky

Účastníci jsou svými nabídkami vázáni po dobu 120 kalendářních dnů. Tato lhůta začíná běžet okamžikem skončení lhůty pro podání nabídek.

Zadavatel nabídky ani jejich části účastníkům nevrací a náklady na jejich vyhotovení a doručení jdou k tíži účastníka.

Zadavatel si vyhrazuje právo všechny předložené nabídky odmítnout.

Zadavatel si vyhrazuje právo kdykoliv do okamžiku uzavření smlouvy s vybraným zhotovitelem poptávkové řízení zrušit, a to z jakéhokoli důvodu nebo i bez uvedení důvodu.

Zadavatel si vyhrazuje právo upřesnit tuto výzvu, a to buď na základě žádosti zájemců o její vyjasnění, nebo z vlastního podnětu; toto upřesnění zadavatel oznámí všem zájemcům prostřednictvím elektronického nástroje E-ZAK na adrese:

https://ezak.vscr.cz/contract_display_5681.html

Toto poptávkové řízení se řídí zákonem č. 134/2016 Sb., o zadávání veřejných zakázek jen pokud je to v něm nebo v této výzvě výslovně uvedeno.

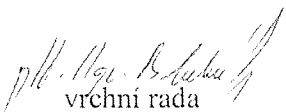
Zadavatel má právo uveřejnit na profilu zadavatele oznámení o výběru nejvhodnější nabídky, oznámení o vyloučení účastníka z poptávkového řízení a oznámení o zrušení poptávkového řízení. Uvedené dokumenty se považují za doručené dnem jejich uveřejnění na profilu zadavatele.

Vítězný účastník je povinen v souladu se zák. č. 340/2015 Sb., zákon o registru smluv, do 5 kalendářních dnů od oznámení výsledku veřejné zakázky zadavateli prostřednictvím elektronické pošty doručit nabídku v elektronické podobě ve formátu word, excel.

Dále je vítězný účastník povinen u veřejné zakázky s vítěznou nabídkovou cenou nad 500 000,-Kč bez DPH předložit nejpozději při podpisu smlouvy o dílo kopii platné pojistné smlouvy v souladu s čl. XI. odst. 7 smlouvy o dílo.

Přílohy výzvy akce „Stráž pod Ralskem – oprava oken v objektu č. 20“:

- příloha č. 1 – krycí list nabídky
- příloha č. 2 – nevyplněný výkaz výměr
- příloha č. 3 – návrh smlouvy o dílo
- příloha č. 4 – situační plán objektu
- příloha č. 5.1 – plán 1. PP
- příloha č. 5.2 – plán 1. NP
- příloha č. 5.3 – plán 2. NP
- příloha č. 5.4 – plán 3. NP
- příloha č. 6 – fotodokumentace
- příloha č. 7 – čestné prohlášení
- příloha č. 8 – plán oken


vrchní rada
plk. Mgr. Ladislav BLAHNÍK
ředitel věznice

Průběh ú:2

Oprava oken v objektu č. 20

Výkaz výměr
Detailnější popis položek - viz výzva k podání nabídky

Příloha č. 2 výzvy k podání nabídky
k č.j.: VS-63659-6/ČJ-2017-801350

číslo řádku	popis položek	MJ	počet MJ	Kč/MJ	cena bez DPH (Kč)	DPH 21% (Kč)	cena s DPH (Kč)
1	Demontáž oken a parapetů	ks	148		60 420,00	12 688,20	73 108,20
2	Případná úprava stavebních otvorů a příprava podkladu pro parapety, obklady				1,00	0,21	1,21
3	Zednická úprava (dozdění...) stavebního otvoru u 1 ks okna v místnosti č. 003	ks	148		1 250,00	262,50	1 512,50
4	Dodání a montáž nových plastových oken				776 805,00	163 129,05	939 934,05
5	Dodání a montáž vnějších pozink. parapetů včetně plastových krytek	ks	116		22 620,00	4 750,20	27 370,20
6	Dodání a montáž vnitřních plastových parapetů včetně krytek	ks	12		2 255,00	473,55	2 728,55
7	Dodání a montáž vnitřních parapetů z keramického obkladu	ks	136		22 000,00	4 620,00	26 620,00
8	Případná oprava (výměna, doplnění) stávajících gabřincových parapetů a špalet v případě poškození				130 908,00	27 490,68	158 398,68
9	Vnější a vnitřní zednické zapravení				26 130,00	5 487,30	31 617,30
10	Dodání a montáž horizontálních žaluzií do 39 ks oken (sestav oken)				15 600,00	3 276,00	18 876,00
11	Výmalba z vnitřní strany těsně okolo nových oken bílou barvou				1 500,00	315,00	1 815,00
12	Odvoz a likvidace veškerého vzniklého odpadu, sutí, úklid				0,00	0,00	0,00
13	Doprava, případné další náklady (prosím, zde případné další náklady specifikovat)						
14	Celkem (řádek č. 1 až řádek č. 13), tzn. finální cena uvedená i v krycím listu a v návrhu SOD				1 059 490,00	222 492,90	1 281 982,90

STOLLAR Moravia s.r.o.
IČ: 250925
PSČ 787 01, ŠUMPERK
IČO: 273 41 21

Príloha č. 2 výzvy k podání nabídky
k č.j.: VS-63659-6/ČJ-2017-801350

Výkaz výměr

Detailnější popis položek - viz výzva k podání nabídky

Oprava oken v objektu č. 20

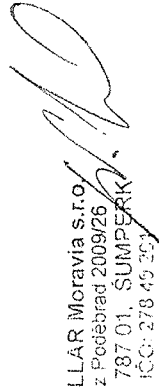
Záruční doba v měsících (min. 60 měsíců):

Dne: 8.9.2017

STOLLAR Moravia s.r.o.

Vladimír Navrátil, jednatel

STOLLAR Moravia s.r.o.
J. z. Poděbrad 2009/26
PSČ 787 01, ŠUMPERK
IČO: 278 49 293



Průběh 0.3

obj. VS - 63659 - 151 ČJ - 2017 - 80 1350

STOLLAR Moravia s.r.o.
J. z. Poděbrad 2009/26
PSČ 787 01 ŠUMPERK
IČO: 278 49 261

Priloha č. 1 výzvy k podání nabídky k č. j.: VS-63659-6/ČJ-2017-801350

KRYCÍ LIST NABÍDKY

na veřejnou zakázku malého rozsahu podle § 31 zák. č. 134/2016 Sb.,
o zadávání veřejných zakázek (dále jen „zakázka“), pro akci s názvem:

„Stráž pod Ralskem – oprava oken v objektu č. 20“

Identifikační údaje zadavatele:

Název: Vězeňská služba ČR
Adresa: Věžnice Stráž pod Ralskem
Máchova 260
471 27 Stráž pod Ralskem
IČO: 00212423
DIČ: CZ00212423, není plátee DPH z hlavní činnosti

Identifikační údaje účastníka:

Jméno/Název účastníka: (obchodní firma nebo název)	STOLLAR Moravia s.r.o.
Sídlo/místo podnikání: (celá adresa vč. PSČ)	J.z. Poděbrad 2009/26, 787 01 Šumperk
Kontaktní adresa: (celá adresa vč. PSČ)	J.z. Poděbrad 2009/26, 787 01 Šumperk
Právní forma:	Společnost s ručením omezeným
IČO: (bylo-li přiděleno)	27849261
DIČ: (bylo-li přiděleno)	CZ27849261
Jméno (název) statutárního orgánu:	Vladimír Navrátil, jednatel
Jméno osoby oprávněné jednat ve věci nabídky:	Vladimír Navrátil
Kontakt na oprávněnou osobu: (tel., e-mail, fax)	604 738 545
Bankovní spojení s uvedením čísla účtu:	Moneta Money Bank, 187774822/0600

Celková nabídková cena v Kč bez DPH	DPH v sazbě 21% v Kč	Celková nabídková cena v Kč včetně DPH
1.059.490,- Kč	222.492,90 Kč	1.281.982,90 Kč

Dne: 8.9.2017

STOLLAR Moravia s.r.o.
Vladimír Navrátil, jednatel společnosti

STOLLAR Moravia s.r.o.
J. z. Poděbrad 2009/26
PSČ 787 01 ŠUMPERK
IČO: 278 49 261

Dodatečné informace č. 1

„Stráž pod Ralskem – oprava oken v objektu č. 20“

Identifikační údaje zadavatele:

Název: Vězeňská služba ČR
Adresa: Věznice Stráž pod Ralskem
Máchova 260
471 27 Stráž pod Ralskem
IČO: 00212423
DIČ: CZ00212423, není plátcem DPH z hlavní činnosti

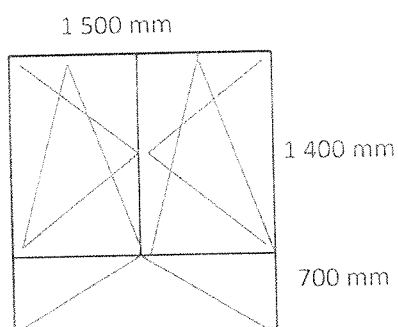
1) Dotaz účastníka:

3. NP (ŠVS) – místnost č. 317 – multimediální učebna – změna výplně a otvírání u 1 ks okna kvůli ventilačnímu prostupu v okně?

1) Odpověď zadavatele:

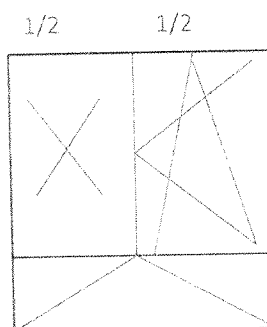
Ano, u 1 ks okna bude výplň a otvírání takto:

Původní požadavek:



Původní tvar: otv./výkl., otv./výkl., výklop dole
Rozměr: cca 1 500 mm x 2 100 mm (š x v)
Počet: 1 ks

Nový požadavek – změna:



Nový tvar: FIX, otv./výkl., výklop dole
Rozměr: cca 1 500 mm x 2 100 mm (š x v)
Počet: 1 ks
FIX výplň – sendvičová deska bílá

2) Dotaz účastníka:

Kvůli problematické demontáži kovových oken je třeba znát počet kovových a počet dřevěných oken?

2) Odpověď zadavatele:

147 ks kovových oken

1 ks dřevěné okno

148 ks celkem

3) Dotaz účastníka:

Typ dvoukřídlých oken – dle nákresu jsou všechna se sloupkem?

3) Odpověď zadavatele:

Změna v typu oken, nový požadavek je ten, že všechna dvoukřídlá okna **nebudou** se sloupkem, ale **budou** štuřpová.

4) Dotaz účastníka:

Je možné v 1. PP (SHČ) použít pomocné lešení z důvodu výšky spodní hrany okna od podlahy cca 2300 mm?

4) Odpověď zadavatele:

Ano, **pomocné, snadno rozebíratelné lešení je možné použít.** Nebude nutné toto lešení denně rozebírat.

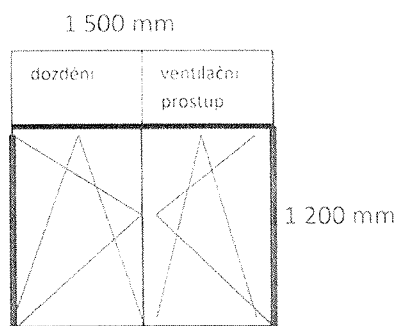
5) Dotaz účastníka:

1: NP (SHČ) – místnost č. 003 – kuřárna – je možná změna v úpravě stavebního otvoru dozděním u 1 ks okna kvůli ventilačnímu prostupu v okně?

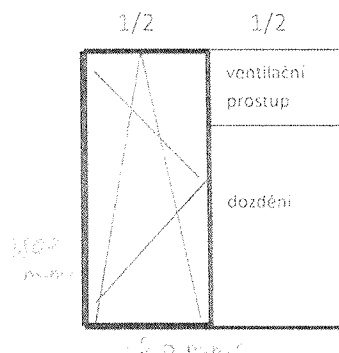
5) Odpověď zadavatele:

Ano, u 1 ks okna bude dozdění řešeno takto:

Původní požadavek:



Nový požadavek – změna:



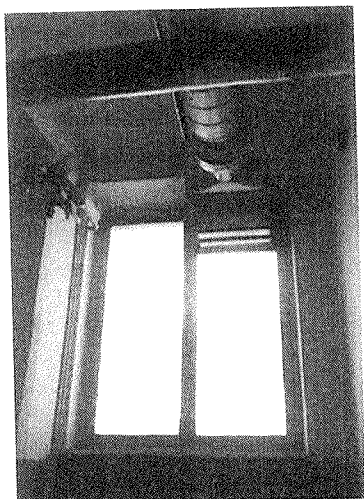
Původní tvar: dozdění vlevo vedle prostupu
Rozměr okna: cca 1 500 mm x 1 200 mm (š x v)
Rozměr dozdění: cca 750 mm x 600 mm (š x v)

Nový tvar: dozdění vpravo pod prostupem
Rozměr okna: cca 750 mm x 1 800 mm (š x v)
Rozměr dozdění: cca 750 mm x 1200 mm (š x v)

- demontáž a opětovná montáž ventilačního potrubí bude provedena zadavatelem svépomocí

Č. j.: VS-63659-6/ČJ-2017-801350

Foto stávajícího okna s ventilačním prostorem:



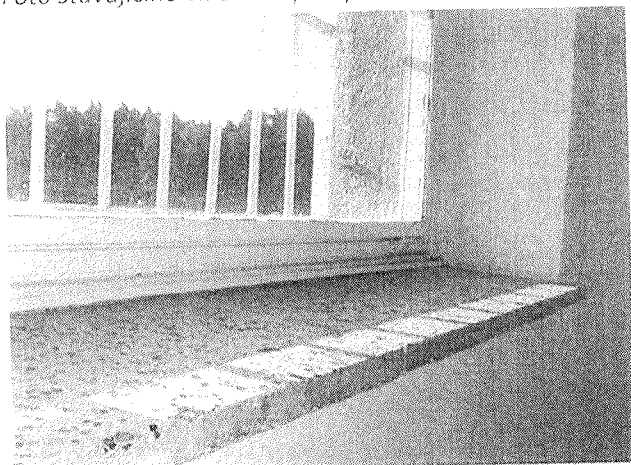
6) Dotaz účastníka:

Jak bude řešen podklad pod vnitřním parapetem z keramického obkladu – způsob podložení parapetního lůžka kvůli vyrovnání výškového rozdílu?

6) Odpověď zadavatele:

Záleží na zhotoviteli, jak bude podložení parapetního lůžka řešit. Jako vhodné se jeví např. podložení polystyrenem o tloušťce cca 30 mm s povrchovou štukovou úpravou či sádrovou omítkou atd.

Foto stávajícího vnitřního parapetu:



Č. j.: VS-63659-6/ČJ-2017-801350

7) Dotaz účastníka:

Velmi krátký termín na realizaci opravy, bylo by možné termín prodloužit?

7) Odpověď zadavatele:

Ano, termín na realizaci opravy tímto prodlužujeme z původního termínu 15. 11. 2017 na nový termín: do 24. 11. 2017.

Ve Stráži pod Ralskem dne 6. 9. 2017

Ing. Ladislav Šiša
zástupce VOI – vedoucí referátu stavebního

Ing. Ladislav Šiša
Zástupce vedoucího OI
Vedoucí referátu stavebního



ČESKÁ REPUBLIKA
Vězeňská služba České republiky
Věznice Stráž pod Ralskem
pošt.př. 10, 471 27 Stráž pod Ralskem
(36)

Dodatečné informace č. 2

„Stráž pod Ralskem – oprava oken v objektu č. 20“

Identifikační údaje zadavatele:

Název: Vězeňská služba ČR
 Adresa: Věznice Stráž pod Ralskem
 Máchova 260
 471 27 Stráž pod Ralskem
 IČO: 00212423
 DIČ: CZ00212423, není plátee DPH z hlavní činnosti

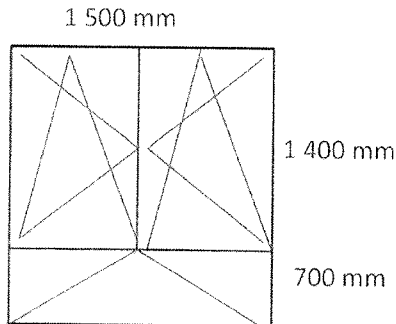
1) Dotaz účastníka:

3. NP (ŠVS) – místnost č. 324 – zázemí ŠVS – změna výplně a otvírání u 1 ks okna kvůli ventilačnímu prostupu v okně?

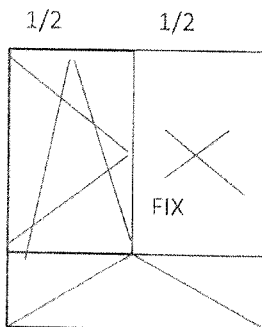
1) Odpověď zadavatele:

Ano, u 1 ks okna bude výplň a otvírání takto:

Původní požadavek:



Nový požadavek – změna:



Původní tvar: otv./výkl., otv/výkl., výklop dole
 Rozměr: cca 1 500 mm x 2 100 mm (š x v)
 Počet: 1 ks

Nový tvar: **FIX**, otv/výkl., výklop dole
 Rozměr: cca 1 500 mm x 2 100 mm (š x v)
 Počet: 1 ks
 FIX výplň – sendvičová deska bílá

Celkem tedy budou ve 3. NP (ŠVS) tato okna se změnou výplně a otvírání 2 kusy (1x místnost č. 317 – viz dodatečné informace č. 1 ze dne 6. 9. 2017, 1 x místnost č. 324 – viz tyto dodatečné informace č. 2 ze dne 7. 9. 2017). Prostup okolo potrubí bude zhotovitelem vhodně upraven/zatěsněn.

Č. j.: VS-63659-10/ČJ-2017-801350

Foto stávajícího okna s ventilačním
prostupem v místnosti č. 317:

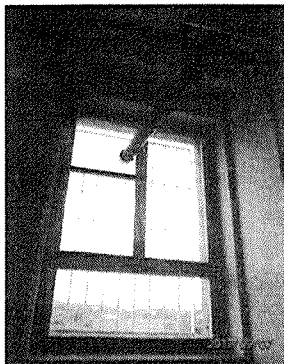
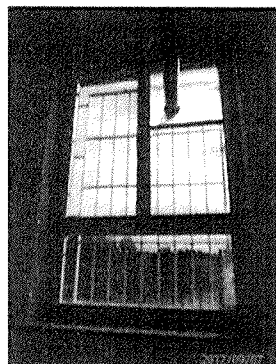


Foto stávajícího okna s ventilačním
prostupem v místnosti č. 324:



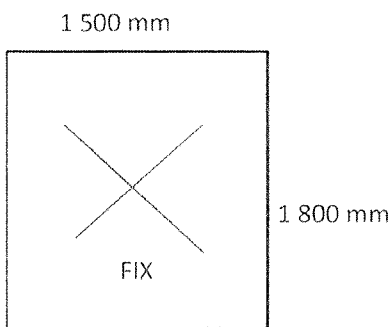
2) Dotaz účastníka:

V 1. PP je požadováno 7 ks oken FIX – viz plán oken v příloze č. 8 výzvy. Budou tato okna se středovým sloupkem?

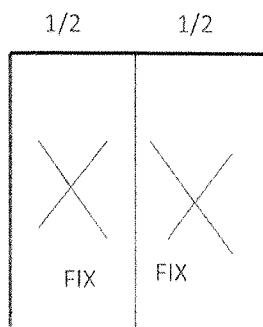
2) Odpověď zadavatele:

ANO, sloupek u těchto 7 ks oken bude

Původní požadavek:



Nový požadavek – změna:



Ve Stráži pod Ralskem dne 7. 9. 2017

Ing. Ladislav Šiša

zástupce VOL – vedoucí referátu stavebního

Ing. Ladislav ŠIŠA
Zástupce vedoucího OL
Vedoucí referátu stavebního

ČESKÁ REPUBLIKA
Vězeňská služba České republiky
Věznice Stráž pod Ralskem
pošt.př. 10, 471 27 Stráž pod Ralskem
(36)