

VĚZEŇSKÁ SLUŽBA ČESKÉ REPUBLIKY

VĚZNICE BĚLUŠICE – BĚLUŠICE 66, 435 26 BEČOV u MOSTU

VÝMĚNA SVÍTIDEL VENKOVNÍHO OSVĚTLENÍ AREÁLU

SEZNAM PŘÍLOH

ZÁKLADNÍ ÚDAJE

ÚDAJE O DOSAVADNÍCH SVÍTIDLECH,
ORGANIZAČNÍ INFORMACE

SITUACE 1:500 po FORMÁTECH A4

TABULKA DOPLŇUJÍCÍCH KONSTRUKCÍ

SEZNAM HLAVNÍHO MATERIÁLU POPIS PRACÍ

SITUACE 1:500 CELKOVÁ fA2

SPECIFIKACE MATERIÁLU, POPIS PRACÍ PŘILOŽEN V EXCELU

příloha : POŽADAVKY NA SVÍTIDLA SE ZDROJI LED, KTERÁ NAHRADÍ
DOSAVADNÍ SVÍTIDLA VÝBOJKOVÁ.
PŘEHLEDNÝ VÝPOČET OSVĚTLENÍ.

VĚZEŇSKÁ SLUŽBA ČESKÉ REPUBLIKY

VĚZNICE BĚLUŠICE – BĚLUŠICE 66, 435 26 BEČOV u MOSTU

VÝMĚNA SVÍTIDEL VENKOVNÍHO OSVĚTLENÍ AREÁLU

ZÁKLADNÍ ÚDAJE

Náhrada venkovních výbojkových svítidel a halogenových reflektorů novými - se zdroji LED:

Světelně technické parametry původních svítidel jsou v dokumentaci přiloženy.

K pozicím očíslovaným v situaci jsou přiřazeny s určením výšek a dalších údajů. Kóty v situaci.

Zhotovitel navrhne náhrady, které odpovídají ve světelně technických parametrech svítidlům původním.

S ohledem na vývoj techniky v osvětlování je předpoklad, že úměrně k ceně budou lepší.

Podrobnější specifikace požadavků na náhradu výbojkových svítidel je přiložena i s přehledným výpočtem.

U halogenových reflektorů budou náhradní, nové, s teplotou chromatičnosti 4000K, neutrální bílá.

Krytí nových reflektorů bude IP65/IK8, provozní teploty pro venkovní prostředí -25° až +50°. Životnost 30000h.

CELKEM 68ks SVÍTIDEL + 22ks REFLEKTORŮ + 35ks POHYB.ČIDEL

NÁHRADY LED ZA VÝBOJKY SHC – ENERGETICKÉ SROVNÁNÍ

PROVOZ ø10 HOD/DEN

TYP	PŘÍKON	POČET	CELKEM PŮVODNÍ	NOVÉ LED	CELKEM LED	ÚSPORA
...do 150W	182W	32	5824W	70W	2240W	3584W
...do 250W	280W	28	7840W	100W	2800W	5040W
...do 400W	432W	2	864W	140W	280W	584W
REFL. K1	150W	6	900W	50W	300W	600W
SOUČET			15428W		5620W	9808W=9,8kW
ó 10h/den						98 kWh/DEN
x 365 ZA ROK						35770 kWh/ROK
PŘI CENĚ 2,50 Kč / kWh						89425 Kč/ROK

22ks REFLEKTORŮ V ZAKÁZANÉ ZÓNĚ ZAPÍNAJÍ POHYBOVÁ ČIDLA–NESVÍTÍ

UMÍSTĚNÍ SVÍTIDEL:

SVÍTIDLA NA STĚNĚ

do H=3m, 4m	4
do H=5m, 6m	31
do H=8m	4
do H=12m	2

NA STOŽÁRU

do H=4m	3
do H=6m	2
do H=10m	20
do SKLADU	2
CELKEM	68

na SLOUPCÍCH reflektory H=2,5m 22

POHYB.ČIDLA H=2,5m 35

ROZPIS POLOŽEK PRO MONTÁŽ JE SAMOSTATNĚ.
V ROZPISU POPSÁNY DOPLŇKOVÉ KONSTRUKCE
A PŘEPOJOVÁNÍ, DOPLNĚNÍ POJISTEK.
SPECIFIKOVÁNY NÁHRADY SVÍTIDEL.

PŘILOŽENY ÚDAJE O DOSADNÍCH SVÍTIDLECH
A ORGANIZAČNÍ INFORMACE

NÁHRADA VÝBOJKOVÝCH SVÍTIDEL DINGO SHC 150W a ELEKTROSVIT 2312.02 SHC 150W (444 05.15)

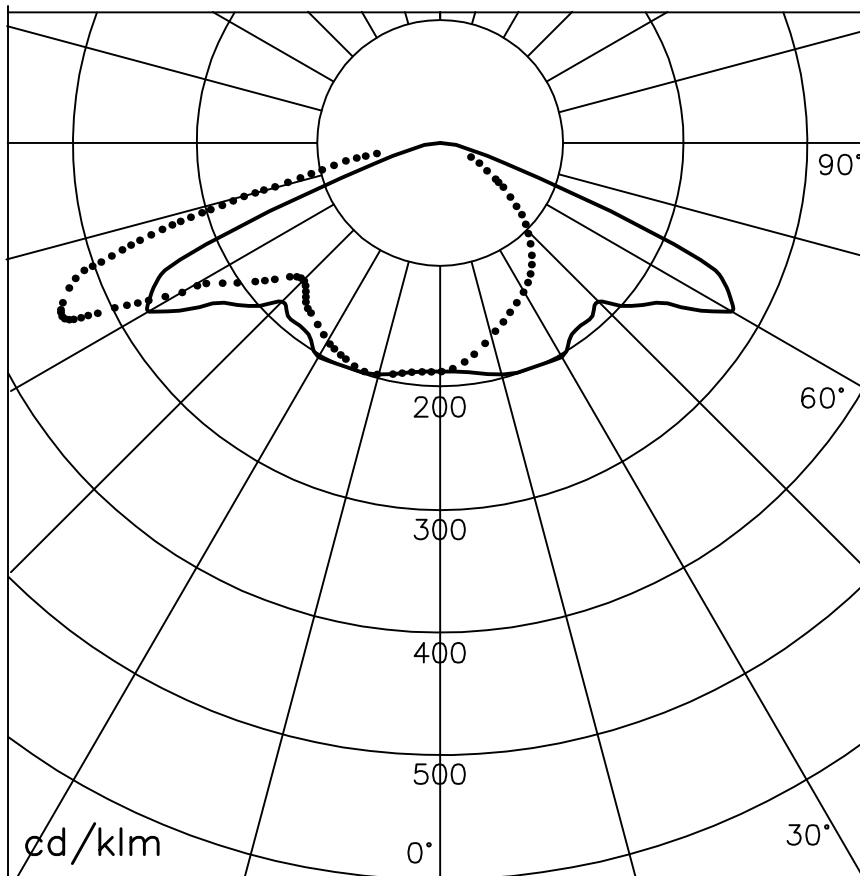
DOSAVADNÍ SVÍTIDLA PODLE TABULKY

KŘIVKY SVÍTIVOSTI

KRYTÍ IP23/IP54 VÝBOJKA SHC 150W–17700lm

1VV DINGO–150S–T 150W

SVÍTIDLO 14000lm, BARVA 2000K



úhel	I (cd/klm)	
	C0	C90
0	149,2	149,2
5	150,4	141,0
10	154,2	139,7
15	157,9	133,5
20	165,4	127,8
25	166,7	122,8
30	169,8	116,5
35	172,3	109,0
40	171,0	99,5
45	169,8	88,0
50	165,4	77,2
55	151,1	64,0
60	135,5	51,7
65	110,7	39,2
70	79,8	27,6
75	50,6	17,4
80	22,3	9,5

— C0–C180

..... C90–C270

UPEVNĚNÍ NA KONZOLI d60



NAHRADIT :

DINGO 150W	H=5m	21ks	32,34,36,38,310,312, 314,316, 42,44,46,48,410,412, 53,55,57, 59,510,11, D2
DINGO 150W	H=6m	1ks	D4,
DINGO 70W	H=5m	3ks	112,113,116,
DINGO 50W	H=4m	1ks	117,
DINGO 50W	H=3m	3ks	111,114,115,
ELSVIT 2312.02	H=4,5m	3ks	D16,101,102

DINGO UPEVNĚNÍ NA PLECHU ROVNÁ ZEĎ



ROHOVÁ ZEĎ

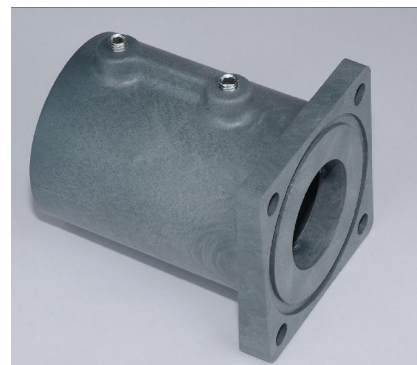


DOPLNĚNÍ DRŽÁKŮ S PLECHU REDUKCÍ PRO DINGO

19ks



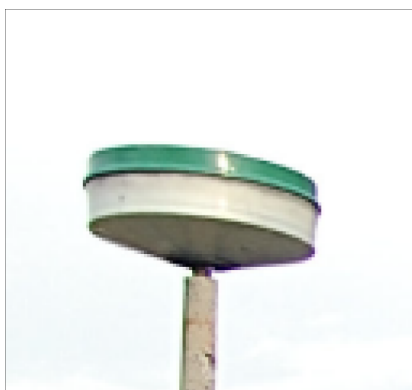
s REDUKCÍ 001803
MOŽNO na d48–50



PODLE VYBRANÉHO
SVÍTIDLA LED
DOPLNIT DO REDUKCE
POZINK. TRUBKU d60 ...d48
– DÉLKU DOMĚŘIT

001807 VNĚJŠÍ DRŽÁK (DŘÍVE 51026)

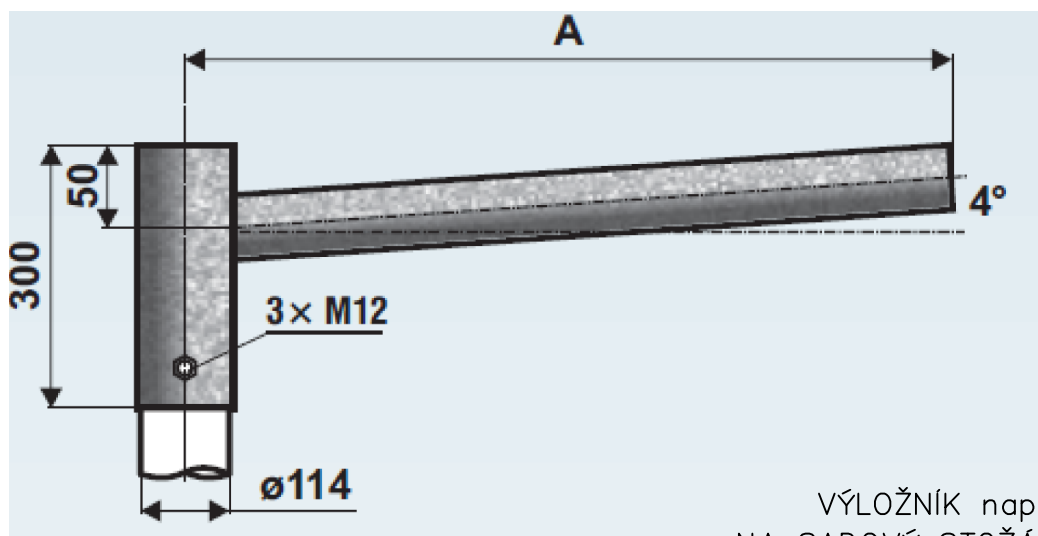
KE SVÍTIDLŮM, KTERÁ NEMAJÍ POJISTKU V PATICI, DOPLNIT DO KRABICE
PRŮCHOZÍ POJISTKOVÝ DRŽÁK 5x20mm S POJISTKOU 3A.



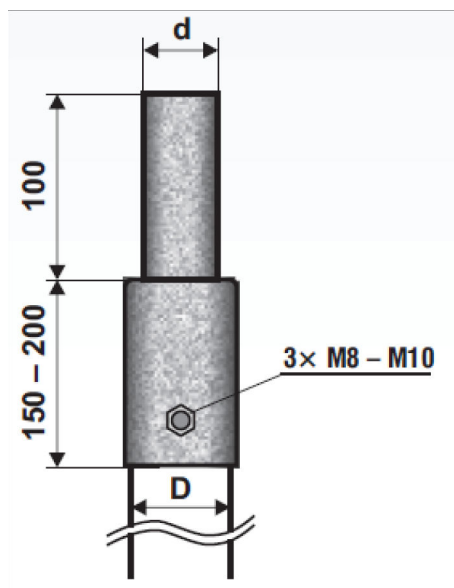
NÁHRADIT SVÍTIDLA ELSVIT 2312.02 150W SHC
NA VRCHOLU SADOVKY TERACO
ČÍSLA D16, 101, 102

ČÍSLA D16, 101, 102

MOŽNOSTI NA VRCHOL :



VÝLOŽNÍK např.
NA SADOVÝ STOŽÁR
UD1-d114/d60, L-300mm.
SVISLÉ PRŮMĚRY ROVNĚŽ
V ŘADĚ 89, 76, 60mm



STOŽÁROVÉ REDUKCE
na SADOVÝ STOŽÁR
SR d114/d76, SR d114/d60,
SR d76/d60, SR d60/d48 atd.



PŘED NÁKUPEM PRŮMĚR PŘEMĚŘIT

REDUKCE MODUS
s PŘÍRUBOU
na SADOVÝ STOŽÁR

ELSVIT 444 23 16
NA TYČI, NAHRADIT
KONZOLÍ NA ZEĎ

1ks

ELSVIT 444 23 16
NA OBLOUKOVÉM
VÝLOŽNÍKU

ELSVIT 444 23 16
NA ZAHNUTÉM VÝLOŽNÍKU

16ks

D1,D3,D5,
D6,D13,D14,
103 NOVÁ ROURA,

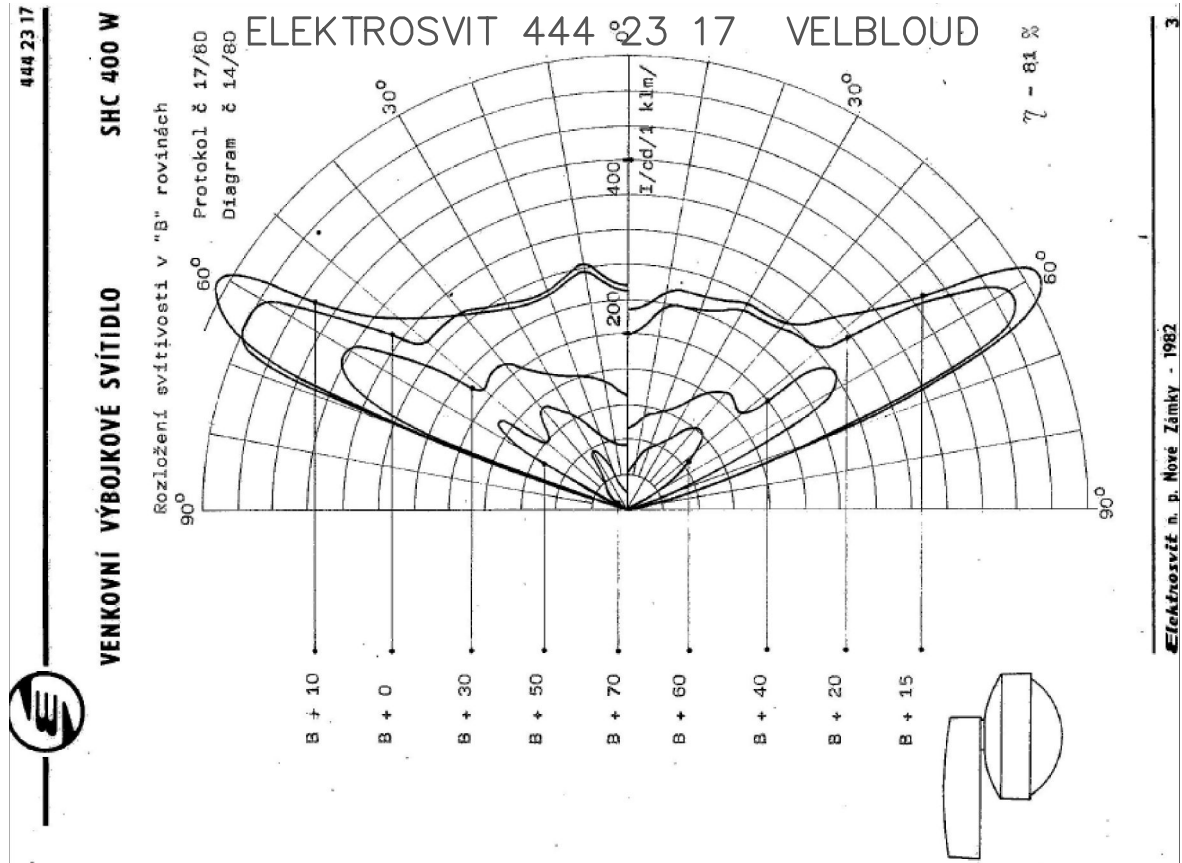
80,81,82,83,84,85,
86,87,88,89,
90,91,92,93,

NA KONZOLI
za HORNĚT D7,D8,D9,D10

94,95, DO SKLADU

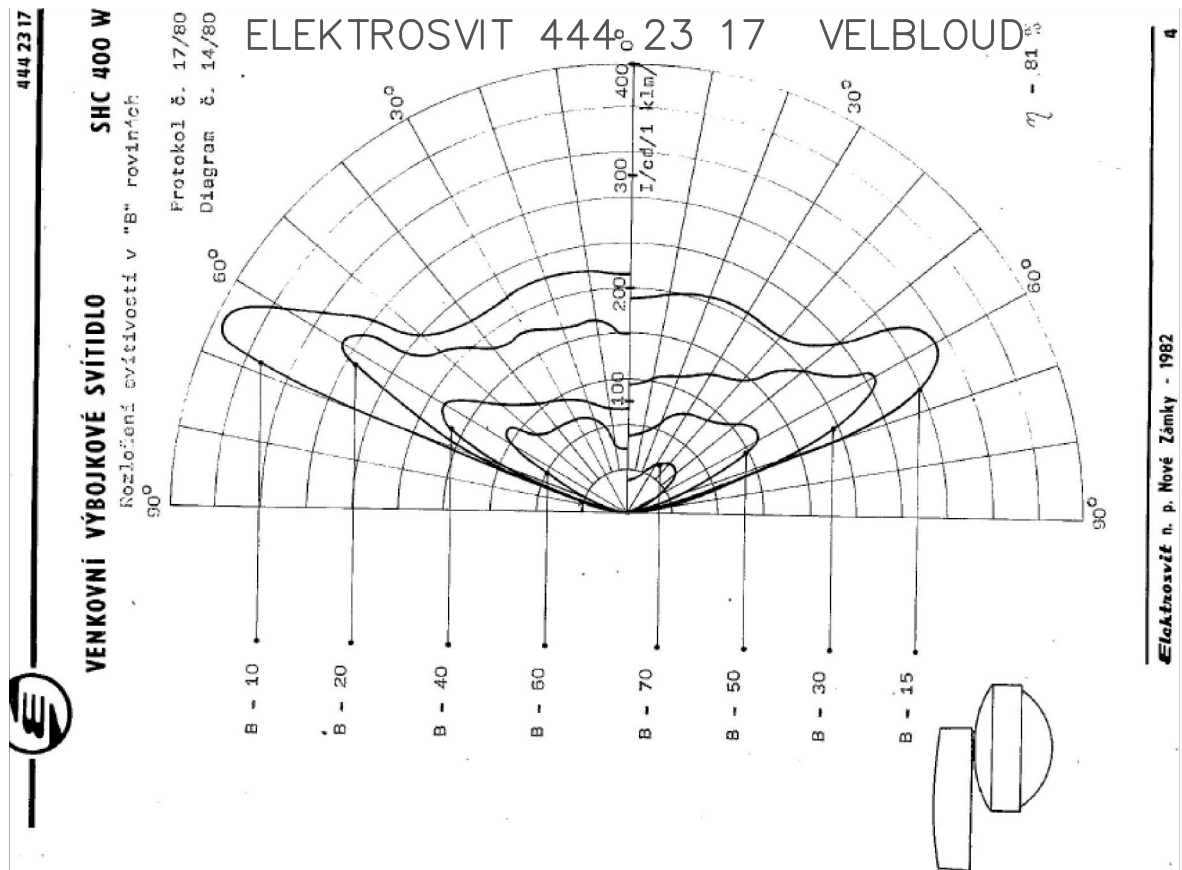


KŘIVKY SVÍTIVOSTI



KRYTÍ IP23/IP54 VÝBOJKA 400W SHC-55000lm

KŘIVKY SVÍTIVOSTI



HODNOTY SVÍTIVOSTI

ELEKTROSVIT 444 23 17 VELBLOUD

444 2317



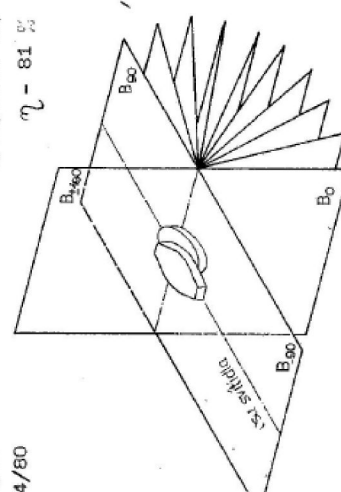
VENKOVNÍ VÝBOJKOVÉ SVÍTIDLO SHC 400 W

Hodnoty svítivosti v "B" rovinách

rov.	0	10	20	30	40	50	60	65	70	80
B-70	28	32	39	49	58	56	26	0	0	0
B-60	58	60	86	94	98	104	124	72	32	0
B-50	68	72	87	104	109	125	132	100	28	0
B-40	96	98	104	116	128	148	188	172	104	0
B-30	112	122	130	142	154	198	248	218	28	0
B-20	116	174	176	184	188	216	292	210	112	0
B-15	190	198	202	206	208	236	310	292	186	8
B-10	212	216	220	216	220	240	352	392	248	22
B 0	256	284	264	272	292	292	472	476	248	20
B+10	248	276	260	264	288	340	528	492	240	22
B+15	232	256	260	272	278	352	536	460	228	26
B+20	204	236	246	264	272	292	500	452	228	28
B+30	132	148	164	180	214	210	360	328	180	10
B+40	96	112	120	148	176	176	266	124	44	6
B+50	72	76	92	124	148	116	134	56	0	0
B+60	44	56	76	92	123	100	40	0	0	0
B+70	20	24	52	76	40	24	0	0	0	0

Protokol č. 17/80

Diagram č. 14/80



Soustava "B" rovin - osa otáčení rovin je kolmá na podélnou osu svítidla. Úhly svítivosti v rov. B



NAHRADIT :

ELSVIT 444 23.17 400W H=12m 2ks D11,D12

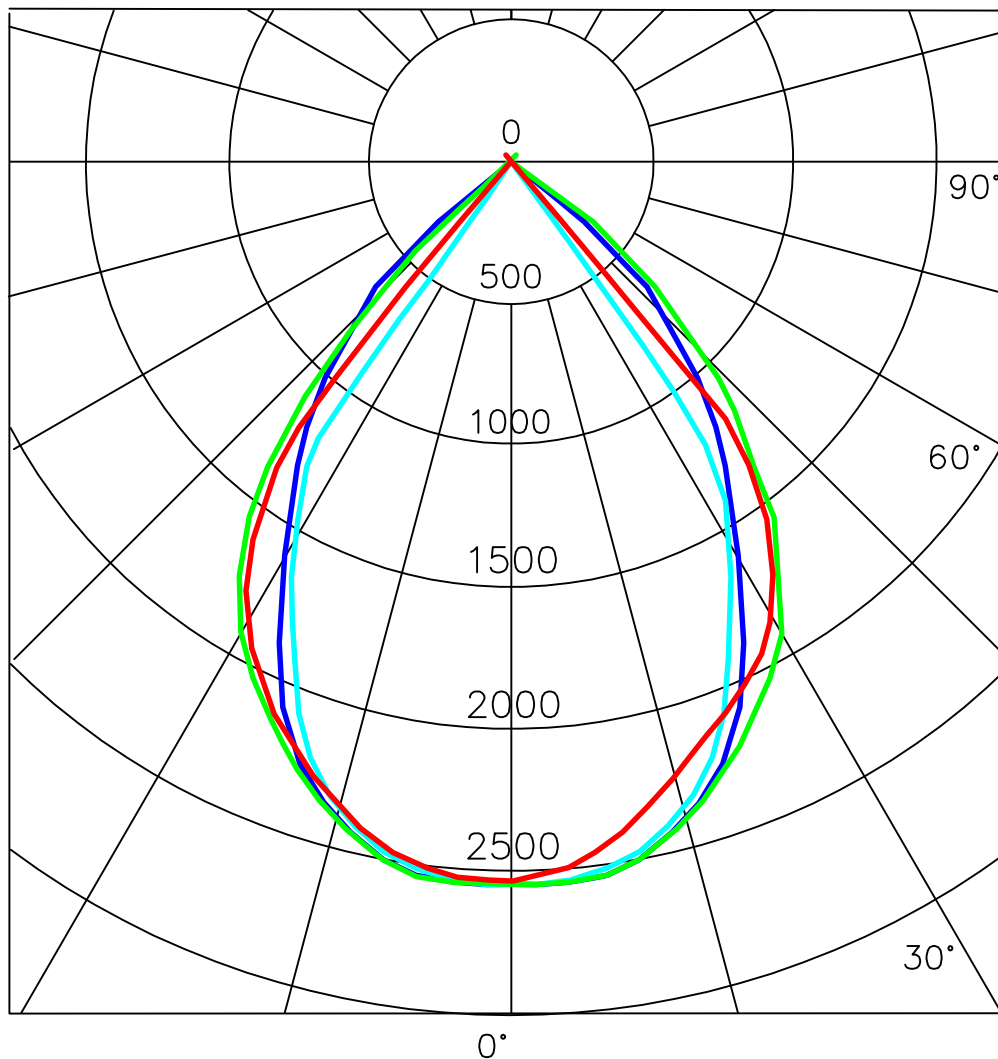
NÁHRADA HALOGENOVÝCH REFLEKTORŮ A SNÍMAČŮ POHYBU

DOSAVADNÍ REFLEKTORY R1–R22

TAKÉ 121–126

HALOGENOVÝ REFLEKTOR MASSIVE FARO 300W

KŘIVKY SVÍTIVOSTI



SVĚTELNÝ TOK ŽÁROVKA R7S 300W 3900lm, 2700K

ÚČINNOST 86%, KRYTÍ IP44





NÁHRADY :

R1–R22 22ks

121–126 6ks

CELKEM 28ks

+ 35ks POHYBOVÝCH ČIDEL HUTERMANN

	C0
	C30
	C60
	C90

HALOGENOVÝ REFLEKTOR 300W TYPU MASSIVE FARO 74900,
1xR7S 118, SYMETR, 3900lm, 3000K IP44 ZNAČENO R1-R22 22ks

S JEDNÍM A SE DVĚMA POHYBOVÝMI ČIDLY HUTERMANN S202-MULTI IP44



2x HALOGENOVÉ REFLEKTORY 300W
TYPU MASSIVE FARO 74900, 1xR7S
118, SYMETR, 3900lm, 3000K

SE DVĚMA POHYBOVÝMI ČIDLY
HUTERMANN S202-MULTI IP44

NAHRADIT :
CELKEM 35ks ČIDEL HUTERMANN



ZNAČENO 121 – 126 6ks
NÁHRADA LED STEJNÁ JAKO PRO R1-R22

HALOGENOVÝ REFLEKTOR 160W
TYPU ABGL-K1, R7S 118, SYMETR,
3040lm, 2900K IP54