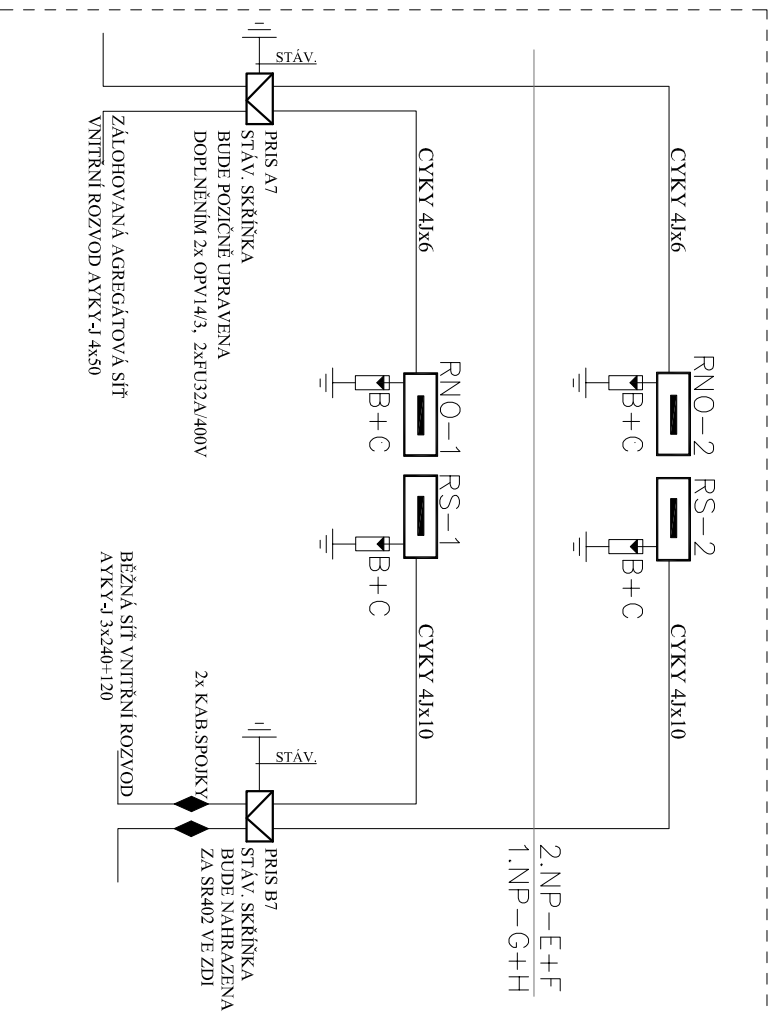


BLOKOVÉ SCHÉMA ZAPOJENÍ ROZVADĚČŮ

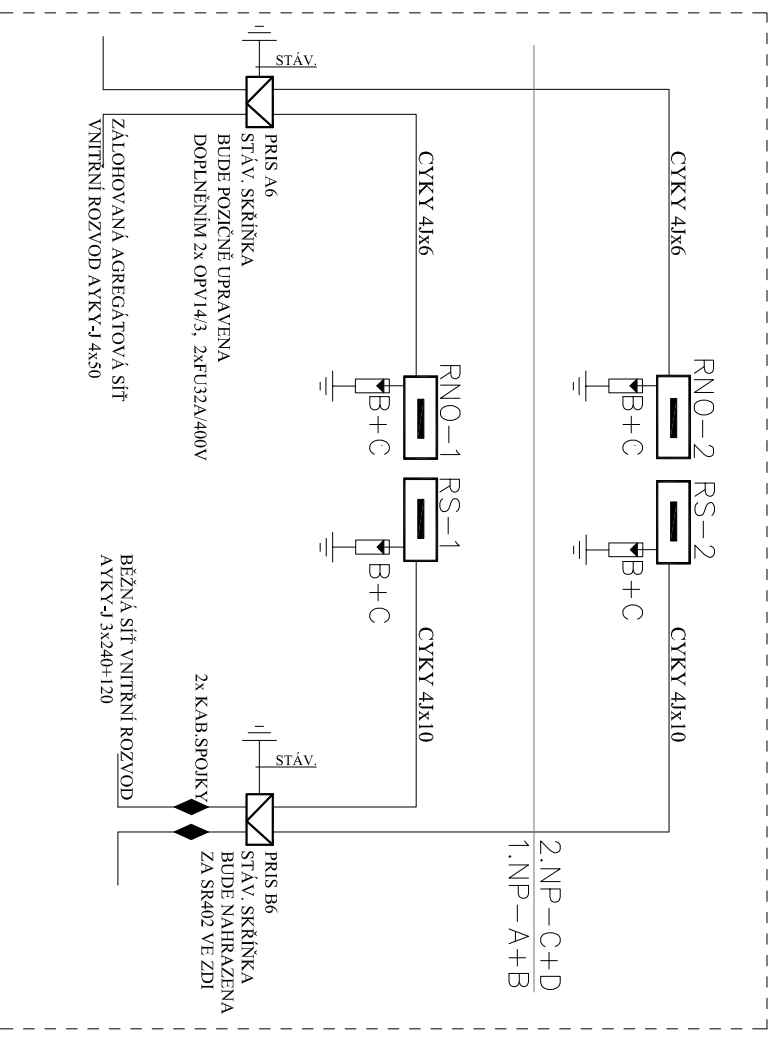
OBJEKT Č.4 – 1+2.NP

UBYTOVNA Č.2 – E+F+G+H



OBJEKT Č.5 – 1+2.NP

UBYTOVNA Č.1 – A+B+C+D



OBJEKT Č.4-5
UBYTOVNA Č.1-2 – ODDÍL A+B+C+D+E+F+G+H

| | |
|---|--|
| Stavba: Stráž pod Ralskem-oprava elektroinstalace ubytoven odsouzených č.1 a č.2 | Typ projektové dokumentace: PROVÁDĚČÍ |
| Investor: ČR, Vězeňská služba ČR, Soudní 1672/1a, Praha 14067 | Katodrážní území: Stráž p.Rd. |
| Popis: Blokové schéma zapojení rozvaděčů | Vykres č.: E-05 Formát: A4 |
| Číslo zakázky LAMAL: 15015 | Měřítko Datum: 16.4.2015 |
| Kreslili: Petr Franíšek, ČKAIT-0501138, mob.607501462 | |
| LAMAL s.r.o. Pertollice 72 * 471 24 Mimonň * tel.487863181 * fax 487863182 | |

Napěťová soustava: 3N/PE stř. 3x400/230V 50Hz TN-C-S
Ochrana před nebezpečným dotykovým napětím: automatickým odpojením od zdroje
doplňeno: ochranným pospojováním, chráněčem s vybavovací proudem 0,03A