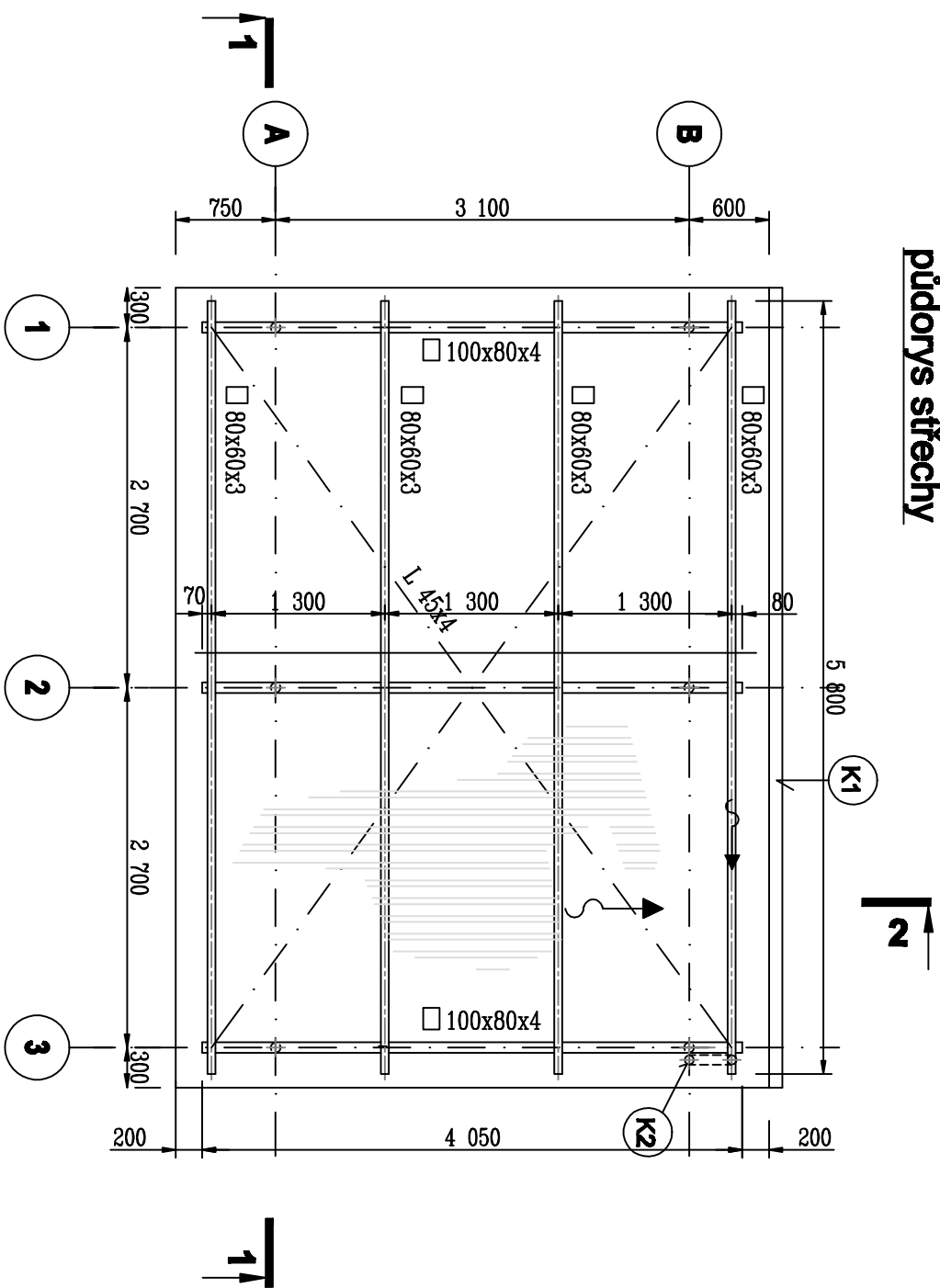
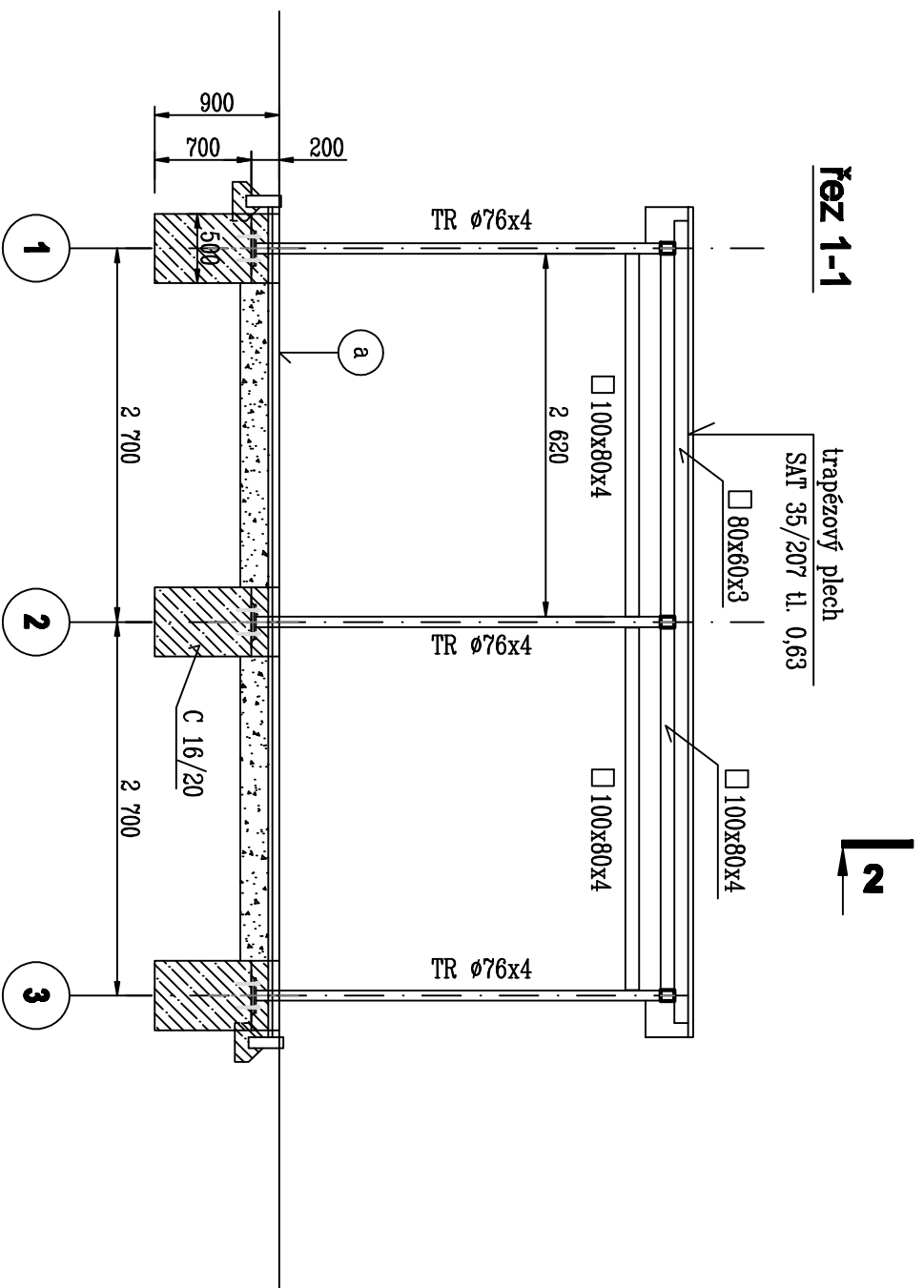


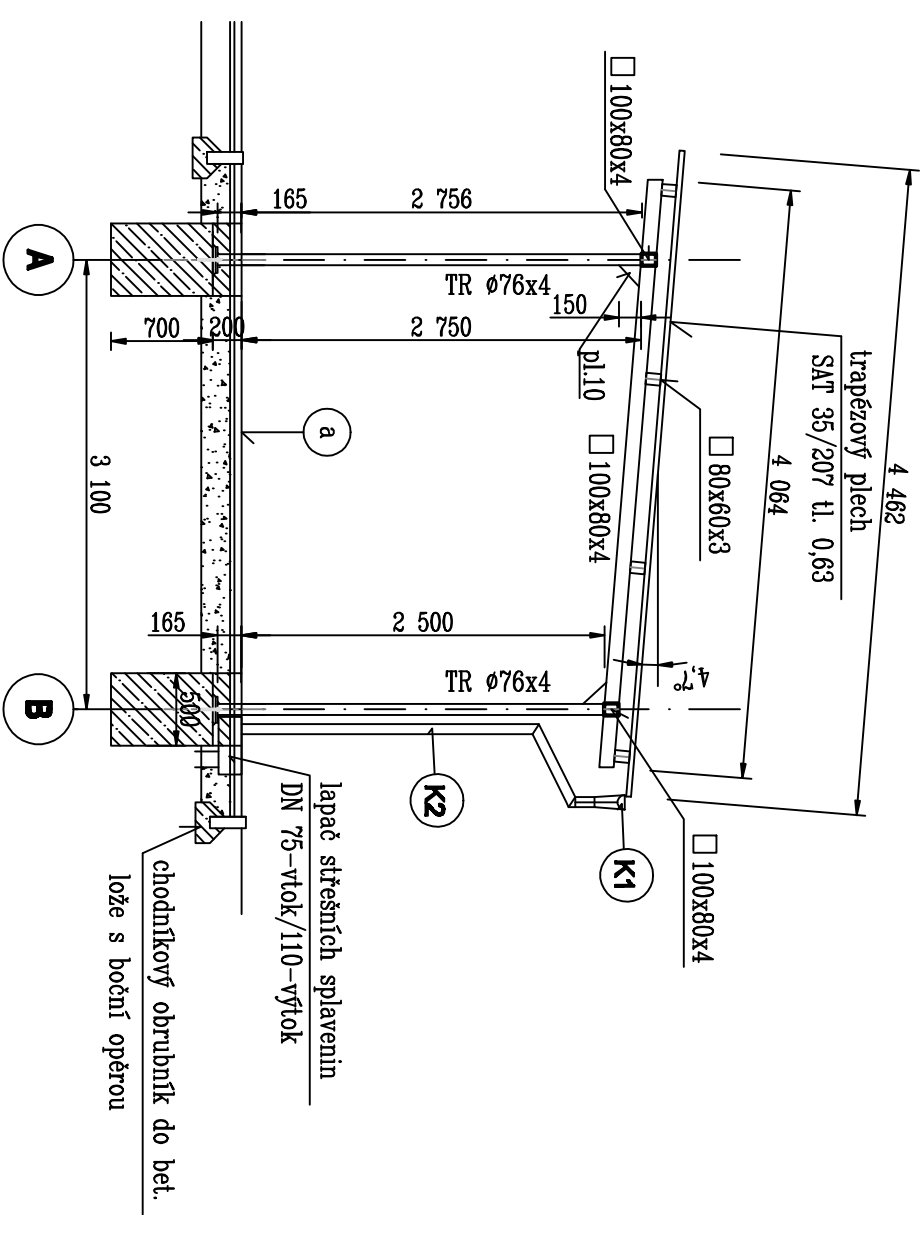
# půdorys střechy



## řez 1-1

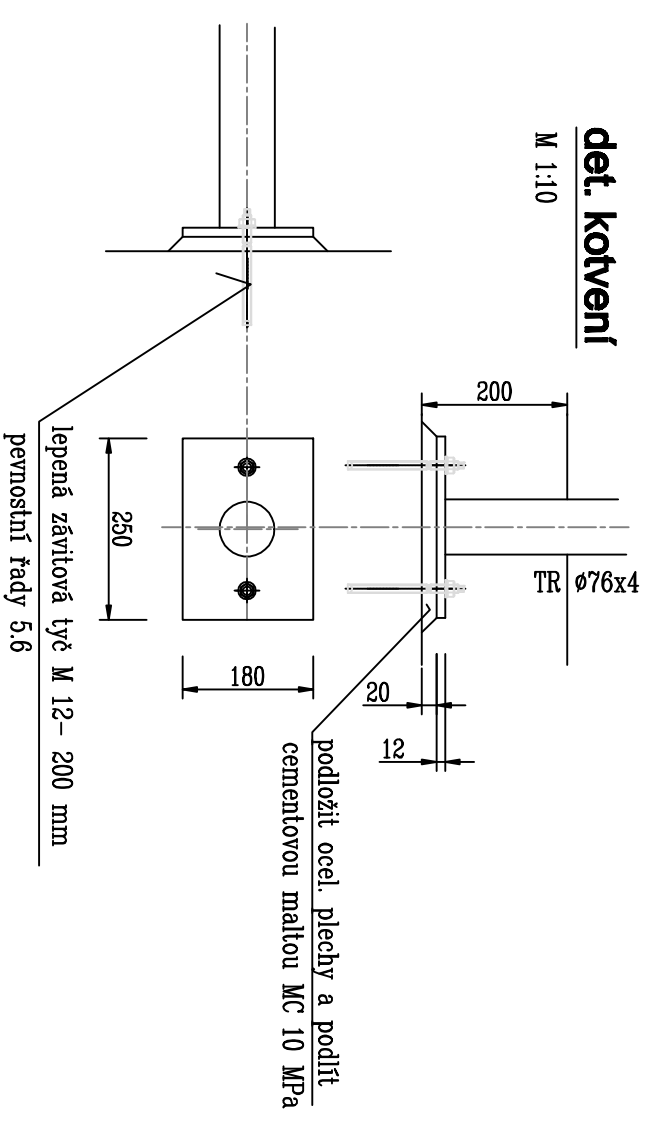


## řez 2-2



## det. kotvení

M 1:10



Hloubku základu upřesnit na místě dle místních geologických podmínek

HLAVNÍ INŽENÝR PROJEKTU:	ZODPOVĚDNÝ PROJEKTANT:	VYPRACOVAL:
INVESTOR: Vezenská služba Gr.Veznice Pardubice	Ing. Krejčí	
MÍSTO STAVBY: Veznice Pardubice		
AKCE, OBJEKT:		
OBJEKT: Výcházkový přístřešek pro ubytovny A,D		
SOUBOR:		
OSOBA VYKRESLU:		
STUPEŇ: R05	PROJEKT: PARPUBICE	
DATA: 03/2012	FORMÁT: 244	
CZAKAZKY: 12 40 004	ARCHIVNÍ Č.: 004-01-04	
MĚŘITKO: 1:50	ČÍSLO VÝKRESU: 02	