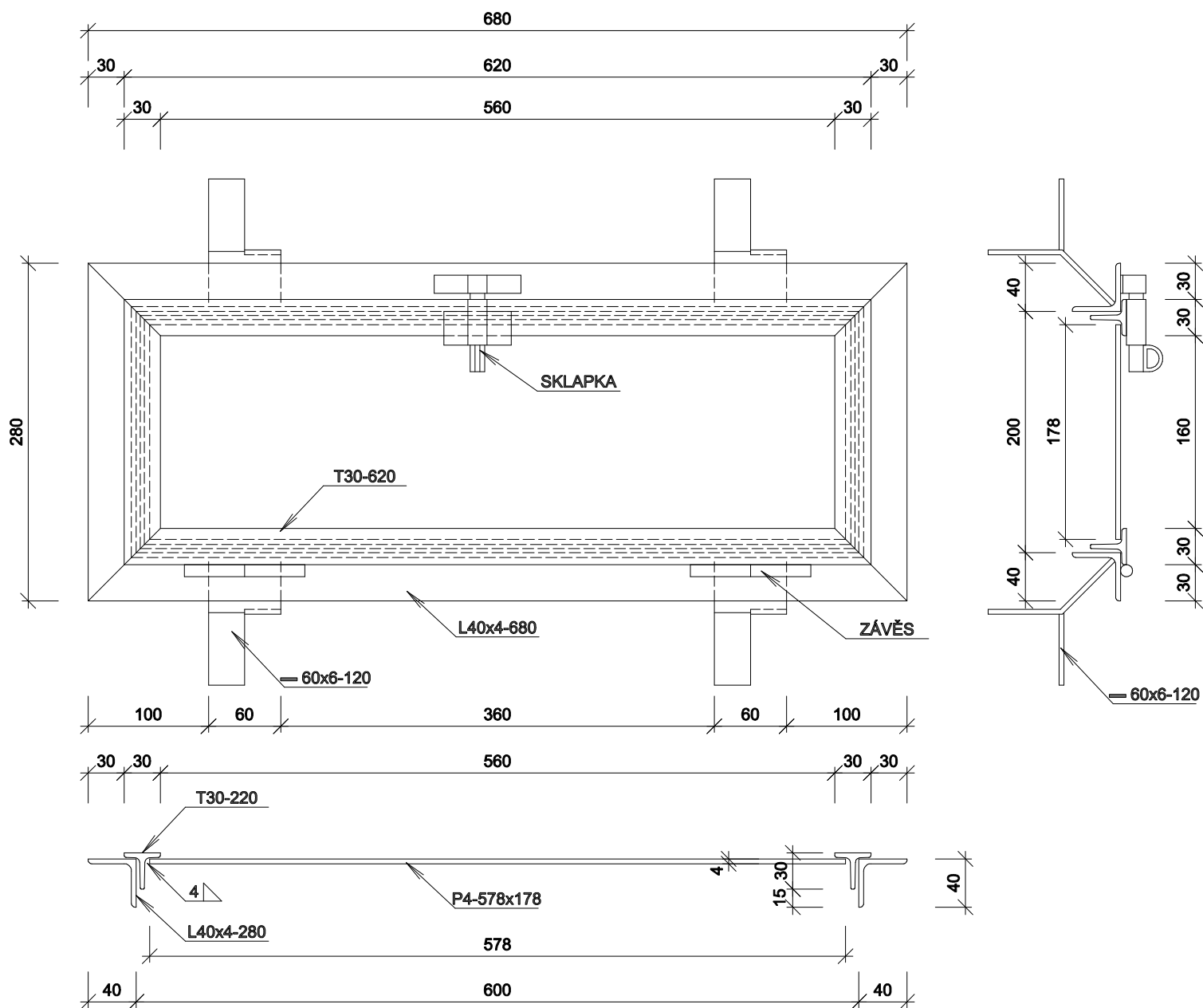


PROJEKTOVAL	ING. HOLÍK JIŘÍ	Ing. Holík Jiří U Staré školy 147 415 01 TEPLICE IČO 133 27 721		
KRESLIL	ING. HOLÍK JIŘÍ			
KONTROLOVAL	ING. HOLÍK JIŘÍ			
STAVEBNÍK	Vězeňská služba ČR, Soudní 1672/1a, 140 67 Praha			
STAVBA	OSTRAHOVÁ VĚŽ č. 2 VĚZNICE BĚLUŠICE, BEČOV U MOSTU	MĚŘÍTKO		
OBSAH		SPECIFIKACE ZÁMEČNICKÝCH PRVKŮ		STUPEŇ
	DATUM			01.2018
		FORMÁT	3 A4	č.v.
		ZAK.Č.	1029/18	D.1.1.b.12

Z1 ZAKRYTÍ STRÍLEN (M1:5), CELKEM 3 ks



L40x4 - (2x680+2x280)x2,42=4,6 kg

T30 - (2x620+2x220)x1,77=3,0 kg

P4 - 578x178x31,4 = 3,2 kg

— 60x6 - 4x120x1,88 = 0,9 kg

ZÁVĚS 2x 0,23 = 0,5 kg

SKLOPKA 0,1 kg

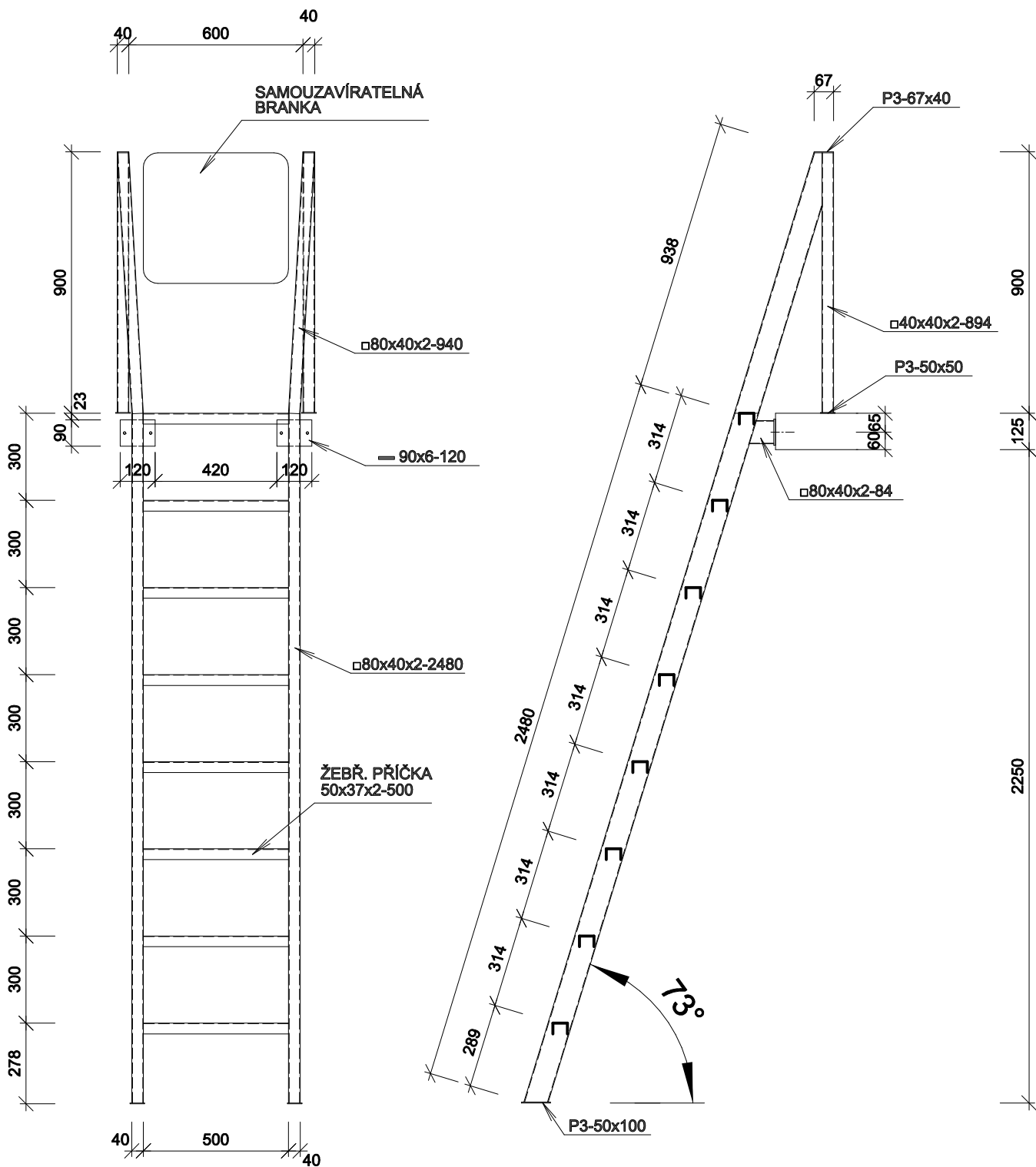
CELKOVÁ HMOTNOST 1 ks = 12,3 kg

POVRCHOVÁ ÚPRAVA - 1x ZÁKLADNÍM ANTIKOROZNÍM NÁTĚREM DLE ČSN EN ISO 12944

A 2x VRCHNÍM NÁTĚREM, PROSTŘEDÍ VLHKÉ C2, ŽIVOTNOST NÁTĚRU 15 LET

BARVA BÍLÁ

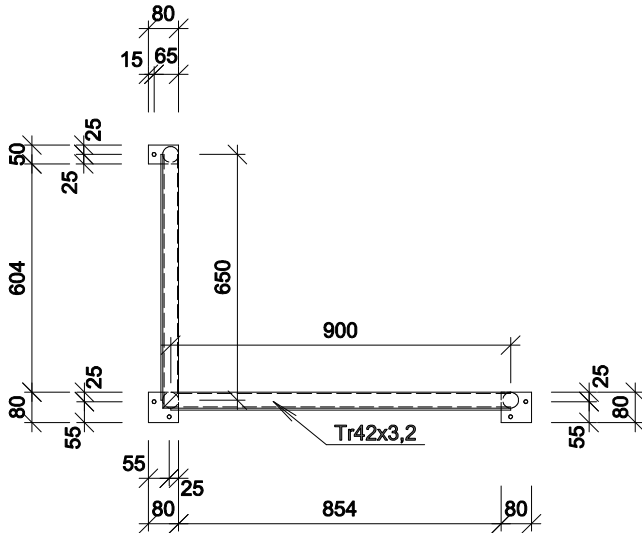
Z2 ŽEBŘÍK (M1:20), CELKEM 1 ks



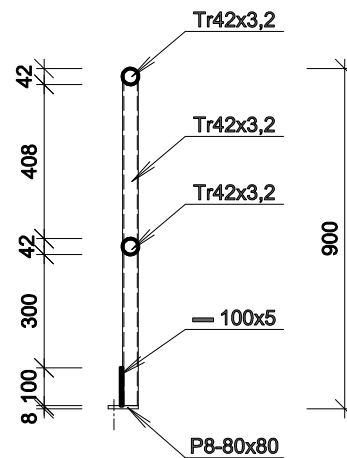
- $\square 40 \times 40 \times 2 - 2 \times 894 \times 2,39 = 4,3$ kg
- $\square 80 \times 40 \times 2 - (2 \times 2480 + 2 \times 940 + 2 \times 89) \times 3,64 = 25,5$ kg
- $50 \times 37 \times 2 - 8 \times 500 \times 1,95 = 7,8$ kg
- P3 - $50 \times 50 \times 2 \times 23,55 = 0,1$ kg
- P3 - $50 \times 100 \times 2 \times 23,55 = 0,2$ kg
- P3 - $40 \times 67 \times 2 \times 23,55 = 0,1$ kg
- $\square 90 \times 6 - 2 \times 120 \times 4,24 = 1,0$ kg
- SAMOUZAVÍRACÍ BRANKA - 5 kg
- CELKOVÁ HMOTNOST 1 ks = 44 kg
- POVRCHOVÁ ÚPRAVA - 1x ZÁKLADNÍM ANTIKOROZNÍM NÁTĚREM DLE ČSN EN ISO 12944
A 2x VRCHNÍM NÁTĚREM, PROSTŘEDÍ VLHKÉ C2, ŽIVOTNOST NÁTĚRU 15 LET
- BARVA BÍLÁ
- KOTVENÍ 4x ŠROUB HUS-HR 8x65

Z3 VNITŘNÍ ZÁBRADLÍ (M1:20), CELKEM 1 ks

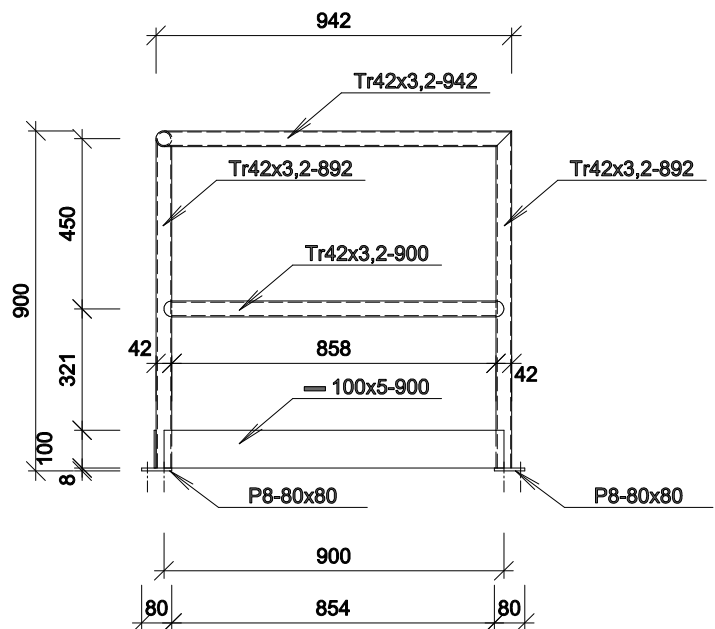
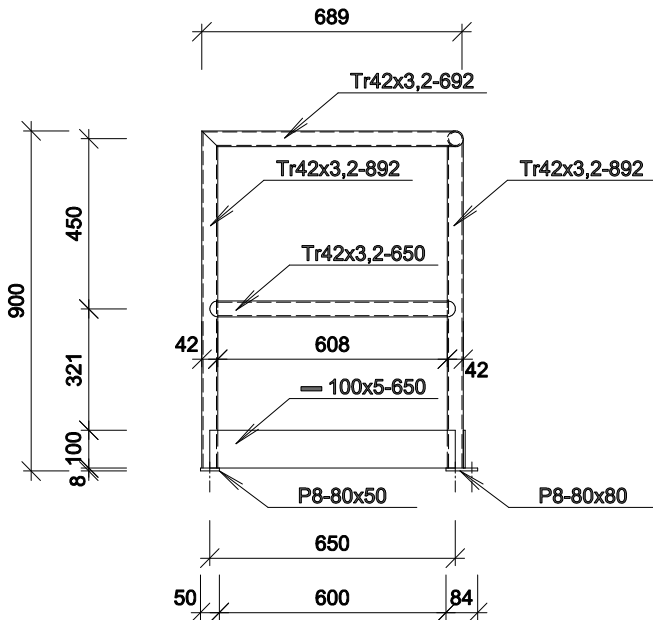
PŮDORYS



ŘEZ



POHLEDY



Tr 42x3,2 - (692+942+650+900+3x892)x3,09=18,1 kg

— 100x5 - (650+900)x3,93=6,1 kg

P8 - 80x50x62,8 = 0,3 kg

P8 - 2x80x80x62,8 = 0,8 kg

CELKOVÁ HMOTNOST 1 ks = 25 kg

POVRCHOVÁ ÚPRAVA - 1x ZÁKLADNÍM ANTIKOROZNÍM NÁTĚREM DLE ČSN EN ISO 12944

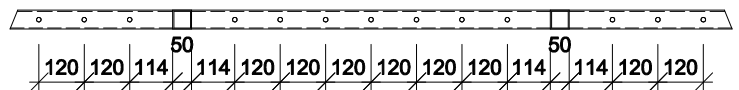
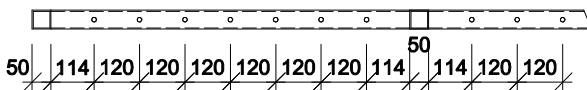
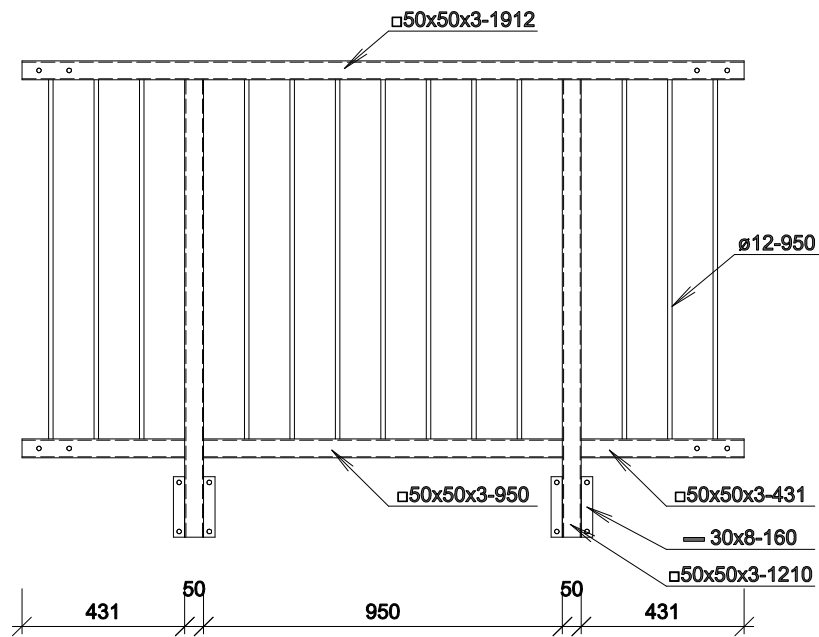
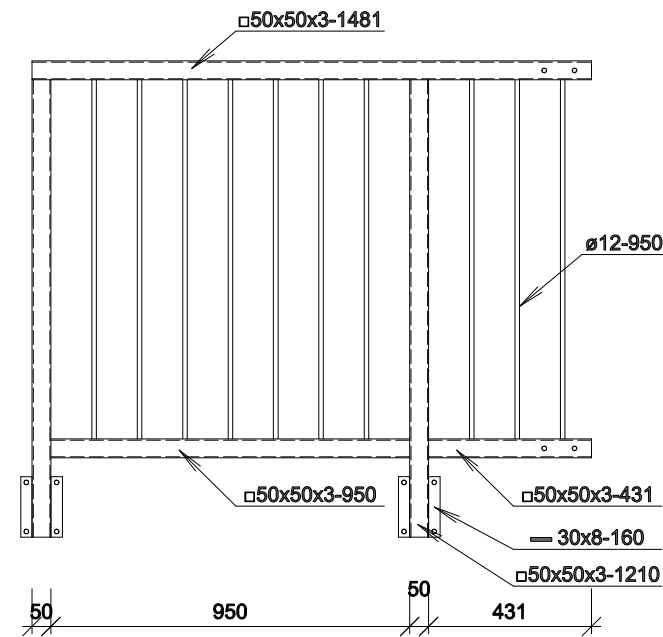
A 2x VRCHNÍM NÁTĚREM, PROSTŘEDÍ VLHKÉ C2, ŽIVOTNOST NÁTĚRU 15 LET

BARVA BÍLÁ

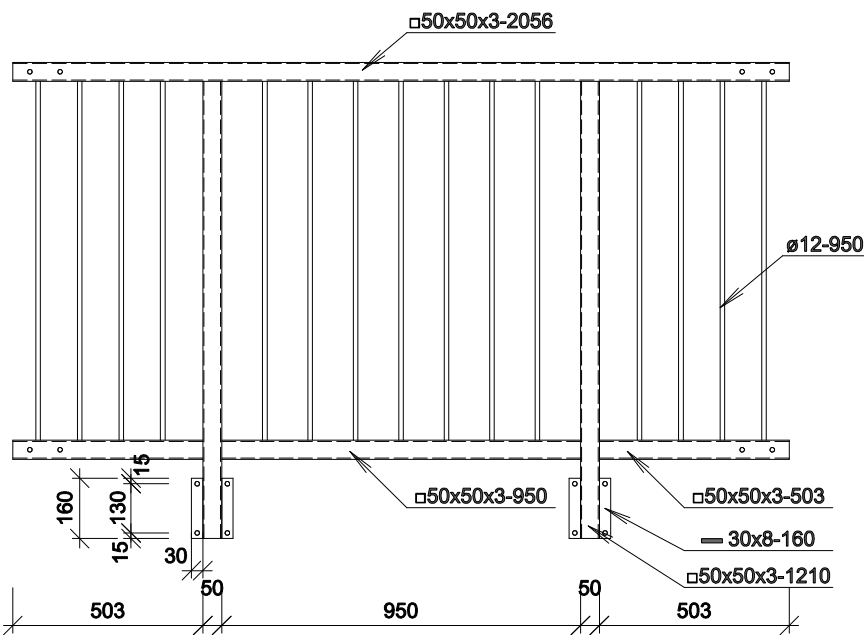
KOTVENÍ 5x ŠROUB HUS-HR 8x65

Z4 VENKOVNÍ ZÁBRADLÍ (M1:20)

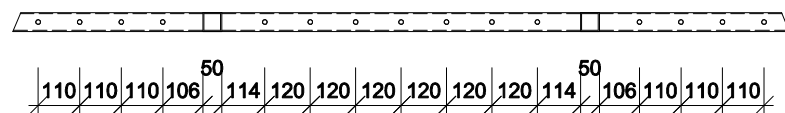
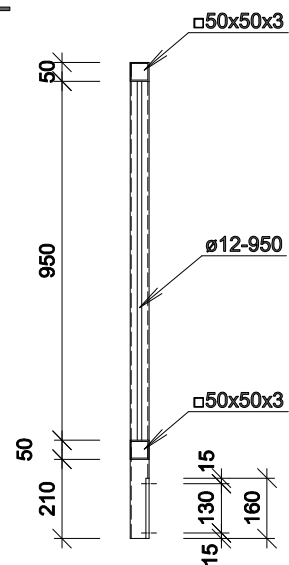
KRAJNÍ POLE - 2 ks (1x L + 1x P) STŘEDNÍ POLE - 1 ks



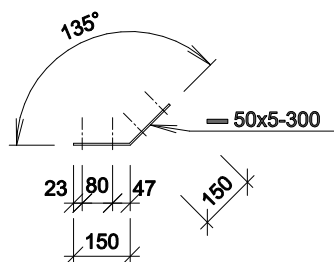
MEZILEHLÉ POLE - 2 ks



ŘEZ



SPOJOVACÍ PRVKY - 8 ks



$\square 50 \times 50 \times 3 - (2 \times 1481 + 2 \times 1912 + 2056 + 5 \times 950 + 6 \times 431 + 2 \times 503 + 10 \times 1210) \times 4,43 = 129,7 \text{ kg}$
 $\varnothing 12 - 61 \times 950 \times 0,888 = 51,5 \text{ kg}$
 $\text{--- } 30 \times 8 - 20 \times 160 \times 1,88 = 6,0 \text{ kg}$
 $\text{--- } 50 \times 5 - 8 \times 300 \times 1,96 = 4,7 \text{ kg}$
CELKOVÁ HMOTNOST 192 kg
 OTVORY PRO ŠROUBY $\varnothing 12$, VÝŠKA SVARŮ 3 mm
 POVRCHOVÁ ÚPRAVA ŽÁROVÝM ZINKOVÁNÍM DLE ČSN EN ISO 14 713-2
 SPOJE 72x HRUBÝ ŠROUB M10 KVALITY 8.8 ZINKOVANÝ